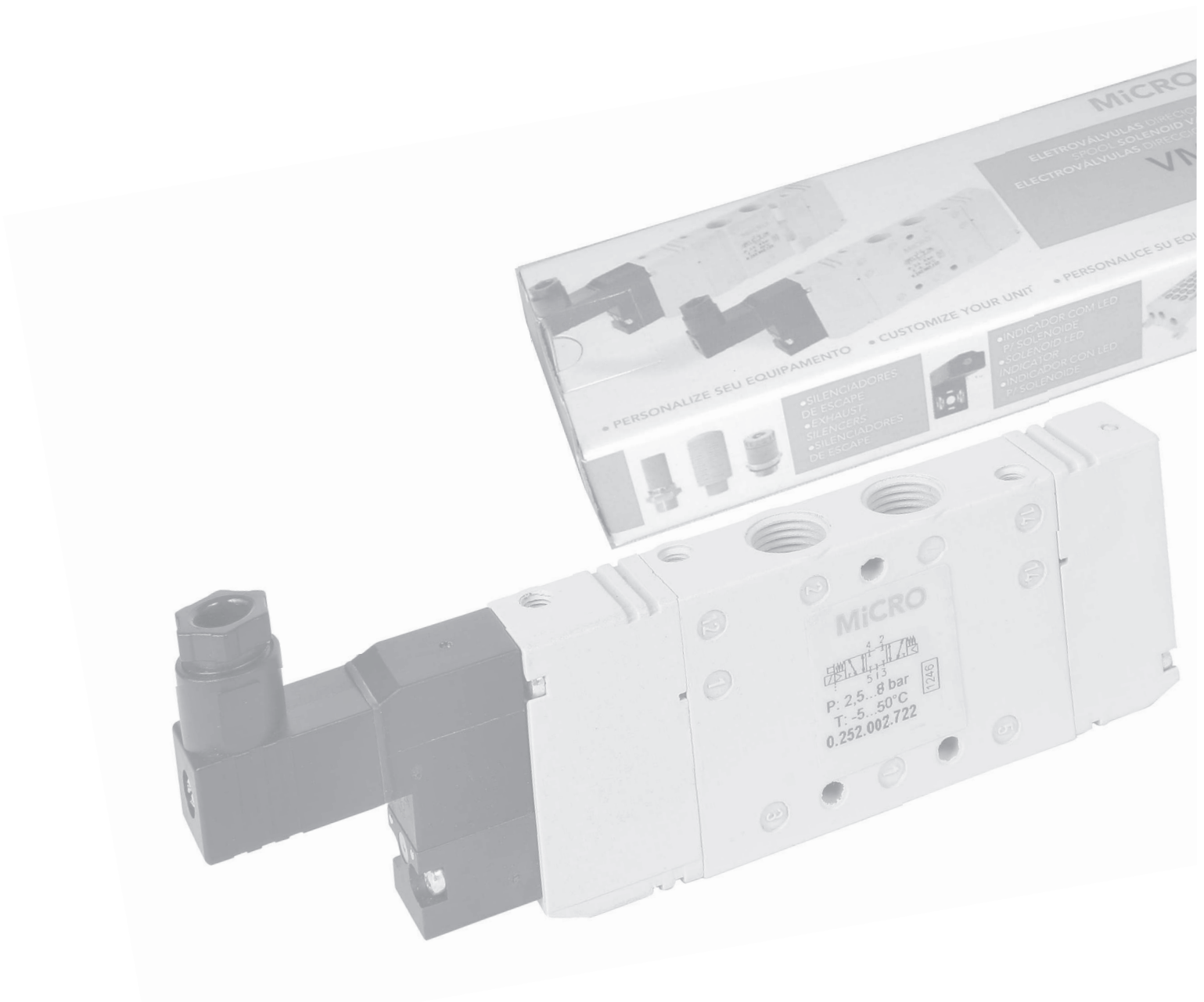
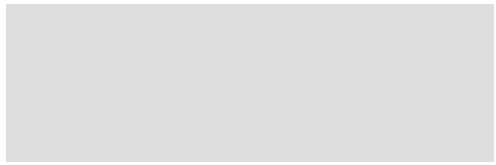
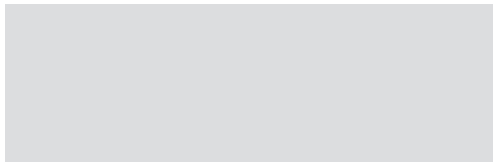
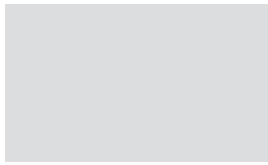


VÁLVULAS





La función de las válvulas es permitir, orientar o detener un flujo de aire. Por distribuir el aire hacia los elementos de trabajo son conocidas también como válvulas distribuidoras.

Constituyen los órganos de mando de un circuito. También son utilizadas en sus tamaños más pequeños como emisoras o captoras de señales para el mando de las válvulas principales del sistema, y aún en funciones de tratamiento de señales.

Dos de las características principales que posibilitan su clasificación son el número de vías y el número de posiciones, definidos a continuación.

Vías: llamamos así al número de bocas de conexión del elemento de distribución. Pueden tenerse válvulas de 2, 3, 4, 5 ó más vías. No es posible un número de vías inferior a dos.

Posiciones: se refiere al número de posiciones estables del elemento de distribución. Las válvulas más comunes tienen 2 ó 3 posiciones, aunque algunos modelos particulares pueden tener más. No es posible un número de posiciones inferior a dos.

Las válvulas direccionales se designan de acuerdo al número de vías y al número de posiciones de la forma siguiente:

N° Vías / N° posiciones	
-------------------------	--

Ejemplos:	2/2	dos vías / dos posiciones
	3/2	tres vías / dos posiciones
	4/2	cuatro vías / dos posiciones
	5/2	cinco vías / dos posiciones
	5/3	cinco vías / tres posiciones
	etc.	

Configuración del símbolo

El símbolo representa la función de la válvula y su forma de accionamiento y/o reacción. No representa de ninguna manera a válvula alguna desde el punto de vista constructivo. El símbolo se compone de dos partes bien definidas: Un bloque central, en el que se identifican las posiciones estables del elemento de conmutación y las vías de conexión para cada posición, y de dos bloques extremos que representan los modos de actuación o mandos.

1. Cada posición de la válvula se representa por un cuadrado. Habrá tantos cuadrados adyacentes como posiciones de distribución tenga la válvula.
2. Las bocas se representan por trazos unidos al cuadrado correspondiente a la posición normal de reposo de la válvula.
3. Las vinculaciones entre bocas se representan con líneas y flechas, indicando el sentido de circulación. Las bocas cerradas se indican con líneas transversales. Dicha representación se representa por cada posición.
4. Las canalizaciones de escape se representan por un triángulo, pudiendo ser:
 - a) Escape sin posibilidad de conexión (Orificio no roscado).
 - b) Escape con posibilidad de conexión (Orificio roscado).

El símbolo se completa con los esquemas correspondien-

tes a los mandos de las válvulas, siendo éstos el medio por el cual se logra la conmutación de sus posiciones. Existen distintos tipos de mandos: mandos musculares o manuales, mecánicos, neumáticos, eléctricos y electro-neumáticos.

Válvulas 2/2

Pertencen a este grupo todas las válvulas de cierre que poseen un orificio de entrada y otro de salida (2 vías) y dos posiciones de mando. Sólo se utilizan en aquellas partes de los equipos neumáticos donde no es preciso efectuar por la misma válvula la descarga del sistema alimentado; sólo actúan como válvulas de paso. Pueden ser normal cerradas o normal abiertas, según cierren o habiliten el paso respectivamente en su posición de reposo.

Válvulas 3/2

Además de alimentar a un circuito, permiten su descarga al ser conmutadas. También las hay normalmente cerradas o abiertas.

Válvulas 4/2

Poseen cuatro orificios de conexión correspondiendo uno a la alimentación, dos a las utilidades y el restante al escape, el que es común a ambas utilidades. Operan en dos posiciones de mando, para cada una de las cuales sólo una utilización es alimentada, en tanto la otra se encuentra conectada a escape; esta condición se invierte al conmutar la válvula.

Válvulas 5/2

Éstas poseen cinco orificios de conexión y dos posiciones de mando. A diferencia de la 4/2, poseen dos escapes correspondiendo uno a cada utilización. Esto brinda la posibilidad, entre otras cosas, de controlar la velocidad de avance y retroceso de un cilindro en forma independiente.

Válvulas de 3 posiciones

Las funciones extremas de las válvulas de tres posiciones son idénticas a las de dos posiciones, pero a diferencia de éstas incorporan una posición central adicional.

Esta posición podrá ser de centro cerrado, centro abierto o centro a presión.

Un centro abierto permite la detención intermedia de un actuador en forma libre, dado que ambas cámaras quedan conectadas a escape en esa posición. Un centro cerrado, por el contrario, permitirá una parada intermedia, pero el cilindro quedará bloqueado por imposibilitarse sus escapes. El centro a presión mantiene alimentadas ambas cámaras, lo que permite detener con precisión un cilindro sin vástago, compensando eventuales pérdidas de aire del circuito.

Electroválvulas

En las electroválvulas la señal que da origen a la conmutación es de naturaleza eléctrica, excitando a un solenoide que por acción magnética provoca el desplazamiento de un núcleo móvil interno que habilita o no el pasaje de fluido.

En los mandos directos el mismo núcleo habilita o no el pasaje principal de fluido; en los mandos electro-neumáticos una válvula piloto de mando directo comanda la señal neumática que desplaza al distribuidor principal.

Características funcionales de válvulas

Existen una serie de características a definir en la elección de una válvula. Éstas son:

El *caudal nominal*, que expresado en NI/min, representa el caudal de aire normal en l/min que pasa por la válvula con una presión de alimentación de 6 bar y una pérdida de carga de 1 bar.

La *frecuencia de conmutación* refleja la rapidez de la válvula para conmutar sus posiciones.

Montaje de válvulas

Las válvulas direccionales en su concepción básica poseen las bocas de conexión directamente sobre su cuerpo. Esta forma de montaje es adecuada cuando se trata de automatismos simples con una cantidad reducida de válvulas.

Otra forma de montaje es a través de las *bases unitarias*, donde todas las conexiones se encuentran sobre una parte inferior carente de partes móviles y de mantenimiento. El recambio o mantenimiento periódico de la válvula no implica tareas de desconexión y conexión, con el consiguiente ahorro de mano de obra y tiempo.

Basándose en este criterio, se han desarrollado las denominadas *bases manifold* o bases para montaje múltiple. A diferencia de las bases unitarias, se forma un canal común de alimentación y otro para los escapes, economizando en conexiones y montaje. Las utilidades son generalmente posteriores, posibilitando el montaje frontal en tableros con sus salidas por la parte posterior del mismo.

Dimensionado de válvulas

El caudal normal requerido para el accionamiento de un cilindro neumático, dependerá en general del caudal requerido por el accionamiento, el que a su vez dependerá del tamaño del cilindro, la velocidad de su accionamiento y de la presión de operación, donde:

$$Q_r = 0,0028 \cdot \frac{d^2 \cdot C}{t} \cdot (p + 1,013)$$

Q_r = caudal requerido (Nm³/h)

d = diámetro del pistón del cilindro (cm²)

C = carrera del cilindro (cm)

t = tiempo de ejecución del movimiento (seg)

p = presión de operación o manométrica (bar)

El caudal nominal normal que debe tener la válvula, queda determinado por la siguiente expresión:

$$Q_n = \frac{40,89 \cdot Q_r}{\sqrt{\Delta p (p_e - \Delta p)}}$$

donde:

Q_n = Caudal nominal de la válvula (NI/min)

Δp = Caída de presión admitida en la válvula (bar)

p_e = Presión absoluta de alimentación de la válvula (bar)
(presión manométrica + 1,013)

Q_r = Caudal requerido por el accionamiento (Nm³/h)

Recomendaciones para el montaje de válvulas direccionales

1. En su mayoría todas las roscas son Gas cilíndricas. Tener especial cuidado cuando se monten cañerías galvanizadas, que por tener rosca cónica pueden producir la rotura del componente. Utilizar preferentemente conexiones con rosca cilíndrica de asiento frontal.
2. Si se utiliza sellador de cinta para las uniones roscadas, asegurar que no queden restos internos que puedan penetrar en el interior de la válvula y alterar su buen funcionamiento.
3. Al montar las cañerías, asegurar que no haya cuerpos extraños en su interior. Es recomendable «soplarlas» previamente con aire limpio y seco.
4. No montar las válvulas en ambientes con temperaturas mayores a las especificadas.
5. En todos los casos asegurar que el aire suministrado a las válvulas haya sido previamente filtrado y preferentemente lubricado. Una válvula operada con aire sin filtrar ni lubricar, es propensa a acortar su vida útil.
6. Muchas válvulas son similares externamente, pero cumplen funciones distintas o trabajan con presiones diferentes. Para una mayor seguridad verificar el código de la válvula, y confirmar que sea el mismo que indica el fabricante en su catálogo.
7. Para mayor seguridad en el conexonado y evitar accionamientos accidentales, verificar cual es la boca de presión, cuales son las utilidades, y cuales son los escapes de acuerdo al símbolo ISO de la etiqueta de cada válvula.
8. Casi todas las válvulas tienen las bocas de descarga roscadas, lo que permite conducir los escapes para impedir contaminaciones de aceite o propagación de ruido.
9. Si los escapes de aire produjeran ruidos molestos o que superen los límites permisibles, prever la utilización de silenciadores de escape.
10. Si la válvula es de 2 posiciones estables pilotada por impulsos, tenga en cuenta que debe montarse siempre de forma tal que el distribuidor quede horizontal, para evitar el riesgo de que éste se mueva por acción de su propio peso y o de vibraciones.
11. Es recomendable instalar las válvulas lo más cerca posible de los actuadores comandados.
12. En caso de mandos eléctricos o electroneumáticos, asegurar que la tensión de alimentación se corresponda con la nominal del solenoide con su respectiva tolerancia. Fuera de este campo, pueden trabajar en forma incorrecta y con peligro de deterioro.
13. Tener en cuenta que los solenoides y las fichas de conexonado pueden adoptar distintas posiciones a efectos de lograr la orientación de cables más conveniente a cada aplicación.
14. En solenoides de corriente continua o alterna y a efectos del seguimiento de señales durante las reparaciones, es recomendable utilizar indicadores con LED. En caso de utilizar los de corriente continua, es de mencionar que los mismos poseen polaridad y sólo encenderán si ésta es respetada al conectar las fichas.

Plan de mantenimiento preventivo de válvulas direccionales

La vida de las válvulas direccionales queda determinada por los ciclos de conmutación realizados. Por lo tanto en función de este parámetro se encara también el programa de mantenimiento preventivo de válvulas.

Puede establecerse un plan de mantenimiento preventivo que considere intervenciones por períodos semanales, cada 8 millones de ciclos de conmutación (ó 1 año) y cada 24 millones de ciclos de conmutación (ó 3 años). Estipular por ejemplo controles visuales de fugas, vibraciones o calentamiento, desarmes parciales, limpieza de elementos y recambios preventivos de partes deterioradas. Utilice siempre Kits de Reparación MICRO originales. Para mayor información contactar a MICRO Capacitación.

La frecuencia de intervenciones es afectada además por un correcto montaje y por la calidad del aire suministrado (limpieza, humedad y lubricación). El montaje inadecuado o la mala calidad del aire pueden reducir notablemente la vida de las válvulas, y como consecuencia requerirán una mayor carga de mantenimiento.

La conversión del período en ciclos de conmutación a horas de funcionamiento de máquina, puede establecerse para cada válvula en particular mediante la siguiente fórmula:

$$H = Cc / (60 \times n)$$

- H = Período de mantenimiento en horas
 Cc = Período de mantenimiento en ciclos de conmutación
 n = Frecuencia de actuación de la válvula (ciclos/minuto)

Desarme de unidades

La tarea de desarme puede ser realizada «in situ» o «en banco» retirando la válvula de la máquina. En ambos casos se debe interrumpir el suministro de aire a fin de evitar accidentes o rotura. Todas las partes son removibles con herramientas standard de taller, utilizar en cada caso la más adecuada. Cuando se utilice morsa para sujeción de piezas, ésta debe ser provista de cubremordazas de material blando a efectos de no dañar partes de la válvula; ajustar moderadamente. Evitar sujetar el distribuidor con morsa ya que puede sufrir deformaciones que lo inutilicen. Idéntica precaución debe tenerse al sujetar bujes de distribución.

Cuando el desarme de partes ofrezca una excesiva resistencia, sugerimos recurrir al servicio técnico MICRO.

Limpieza de partes

El lavado de partes puede realizarse por inmersión en nafta y pincel o cepillo de limpieza, sopleteando con aire a presión limpio y seco. Es conveniente repetir la operación varias veces hasta obtener una limpieza a fondo de las partes. El uso de solventes o desengrasantes industriales queda limitado a aquellos que no contengan productos clorados

(tricloroetileno, tetracloruro de carbono) o solventes aromáticos (thinner, acetona, tolueno, etc.). Estos compuestos son incompatibles con las partes no metálicas de las válvulas (según modelo, bujes y pistones plásticos, guarniciones, etc.) produciendo el rápido deterioro de los mismos.

En caso de mandos electroneumáticos, es importante mantener limpio el fondo del tubo guía y el frente de contacto del tragante o núcleo móvil. Para la limpieza no deberán utilizarse elementos mecánicos (rasquetas, puntas, limas, etc.) pues pueden modificar las superficies metálicas de contacto y alterar el funcionamiento del conjunto. Emplear nafta y remover la suciedad por sopleteado con aire a presión limpio y seco.

Bajo ningún concepto se deben alterar los resortes del conjunto tragante, pues éstos están calibrados para la función específica dentro de márgenes muy estrechos. Su alteración introducirá defectos en el mando y en consecuencia en la válvula misma.

Recambio de partes

Es recomendable utilizar para el recambio los repuestos legítimos MICRO. Cuando se reemplacen guarniciones elásticas debe evitarse la excesiva deformación de las mismas durante el montaje. Es recomendable que los anillos O'ring sean deslizados hasta su posición y no «rolados». Esto último elonga la parte interna de los mismos modificando sus características. El montaje de ciertas guarniciones es «flotante», es decir «no ajustado» (caso de guarniciones de distribuidor y bujes de distribución). Es normal que este tipo de guarnición quede holgada en su alojamiento. No se deben suplementar ni utilizar guarniciones de menor diámetro o mayor sección a efectos de lograr un ajuste.

Armado de unidades

Todas las partes deben estar perfectamente secas antes de iniciar su armado. Es conveniente lubricar previamente las superficies deslizantes y las guarniciones, utilizando grasa blanca neutra liviana (no fibrosa, ni aditivada con litio) o compuestos comerciales siliconados livianos.

Los Kits de reparación incluyen la grasa aconsejada y necesaria, la que puede a su vez ser adquirida por separado. Emplear los mismos cuando para el armado deban retenerse guarniciones en posición. Lubricar moderadamente las partes y asegurar el correcto posicionado de guarniciones y juntas de tapa antes del ajuste final. Evite «morder» guarniciones.

Tener especial atención con el posicionado de selectoras de pilotaje, ya que de su posición depende el funcionamiento de la válvula según el modo deseado. El ajuste final de tapas o cubiertas se hará gradual y progresivamente en forma cruzada.

Pruebas de estanqueidad y funcionamiento

Antes de reinstalar la válvula en la máquina, alimentar la válvula con presión de 6 a 8 bar y obturar con tapones sus bocas de utilización (2 y 4). En tales condiciones y para ambas posiciones del distribuidor, verificar ausencia de fugas en bocas de escape (3 y 5) y en tapas de mando y reacción.

En caso de válvulas con mando electroneumático, proveer de alimentación eléctrica a los solenoides y verificar también ausencia de fugas por venteo del piloto, tubo guía y actuador manual, así como vibraciones.


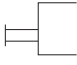

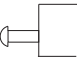
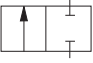
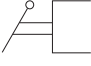
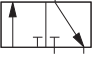
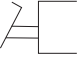
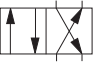
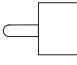
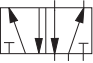
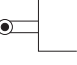

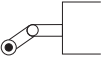
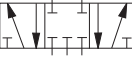
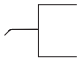

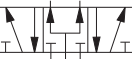
En las válvulas con cabezas de mando servoasistidas, verificar la posición de las mismas según el tipo de alimentación deseado (interno o externo).

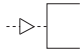
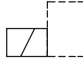
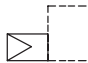

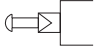
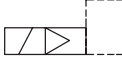
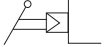
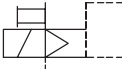
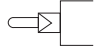

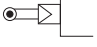

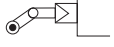


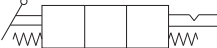
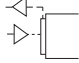

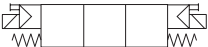
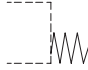
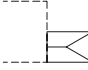

Nunca probar una electroválvula venteando por las utili-

zaciones, pues es probable que la misma no alcance a conmutar.

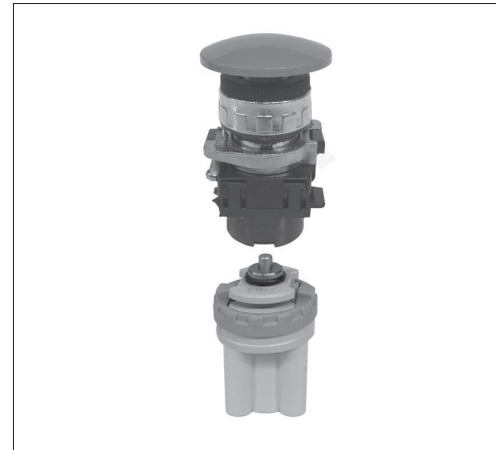
Para válvulas de mando manual, operar sobre el mando y para ambas posiciones realizar los controles de fuga mencionados (escapes, tapas de mando y reacción), verificando la ausencia de fugas audibles.

En todos los casos probar funcionamiento conmutando varias veces las posiciones del distribuidor principal.

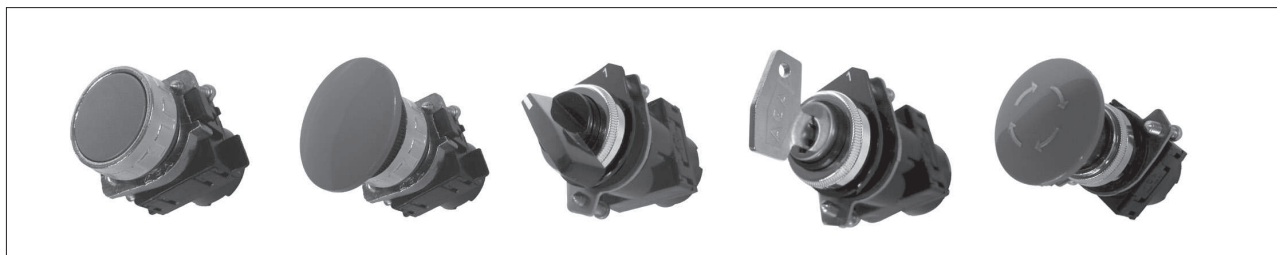
	Válvula con 2 posiciones de trabajo		Mando manual genérico
	Válvula con 3 posiciones de trabajo		Mando manual a botón
	Válvula de 2 vías y 2 posiciones (2/2)		Mando manual a palanca
	Válvula de 3 vías y 2 posiciones (3/2)		Mando a pedal
	Válvula de 4 vías y 2 posiciones (4/2)		Mando mecánico pulsador
	Válvula de 5 vías y 2 posiciones (5/2)		Mando mecánico a rodillo operando en 2 sentidos
	Válvula de 5 vías y 2 posiciones (5/2) con sentido indistinto de circulación del fluido		Mando mecánico a rodillo unidireccional, operando en 1 sólo sentido
	Válvula de 5 vías y 3 posiciones (5/3) con centro cerrado		Mando a varilla elástica
	Válvula de 5 vías y 3 posiciones (5/3) con centro abierto		
	Válvula de 5 vías y 3 posiciones (5/3) con centro a presión		

	Mando por presión (neumático)		Mando eléctrico con un solenoide
	Mando por presión (neumático) asistido		Mando eléctrico con un solenoide con actuador manual con traba
	Mando manual a botón servoasistido		Mando eléctroneumático servoasistido con un solenoide
	Mando manual a palanca servoasistido		Mando eléctroneumático servoasistido con un solenoide con actuador manual
	Mando mecánico a pulsador servoasistido		Válvula de 2 posiciones con mando a palanca y retorno por resorte (monoestable)
	Mando mecánico a rodillo servoasistido		Válvula de 2 posiciones con mando a palanca (biestable)
	Mando mecánico a rodillo unidireccional servoasistido		Válvula de 3 posiciones con mando a palanca (estable en las 3 posiciones)
	Mando mecánico a varilla elástica servoasistido		Válvula de 3 posiciones con mando a palanca (posición central estable)
	Mando por baja presión o depresión (vacío)		Válvula de 3 posiciones con mando neumático (posición central estable)
			Válvula de 3 posiciones con mando electroneumático (posición central estable)
	Reacción a resorte		
	Reacción neumática		
	Reacción neumática asistida por resorte		

Tipo..... Válvula 3/2 para tablero, actuación manual, normal abierta o cerrada, reacción a resorte
 Montaje..... Orificios diámetro 22 mm - Los mandos se vinculan con el cuerpo a bayoneta
 Temperatura ambiente.... -5...50 °C (23...122 °F)
 Temperatura fluido..... -10...60 °C (14...140 °F)
 Fluido..... Aire comprimido filtrado (se recomienda lubricación) - Gases inertes
 Presión de trabajo 0...8 bar (0...116 psi)
 Caudal nominal..... 66 l/min (0,07 Cv)
 Mandos..... Tipo botonera eléctrica en plástico o metal (*metálicos sólo a pedido)
 Materiales..... Cuerpo de Zamac, distribuidor de acero inoxidable, sellos de NBR




2

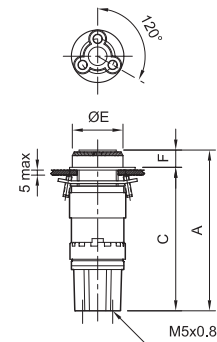


Válvula con mando a botón

Monoestable, botón de diferentes colores.

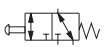
	Plásticos Ø22	Metálicos Ø22 (*)
Verde	0.230.042.300 / 361	0.230.042.300 / 363
Rojo	0.230.042.300 / 384	0.230.042.300 / 386
Negro	0.230.042.300 / 388	0.230.042.300 / 390

A	86	91,5
C	76	80
ØE	27	30
F	10	11,5

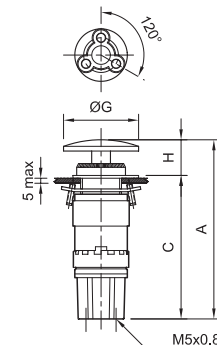


Válvula con mando golpe de puño

Monoestable, pulsador color rojo.

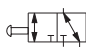
	Plásticos Ø22	Metálicos Ø22 (*)
	0.230.042.300 / 365	0.230.042.300 / 367

A	97,5	108
C	76	80
ØG	40	40
H	21,5	28

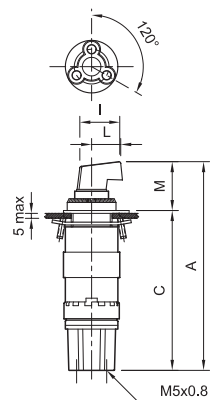


Válvula con mando botón rotante

Bistable, perilla color negro.

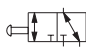
	Plásticos Ø22	Metálicos Ø22 (*)
	0.230.042.300 / 369	0.230.042.300 / 371

A	112	106
C	85	80
I	35	39
M	27	26
L	23	25

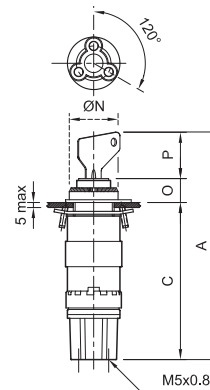


Válvula con mando rotante con llave

Bistable, se proveen con un juego de 2 llaves.


	Plásticos Ø22	Metálicos Ø22 (*)
	0.230.042.300 / 373	0.230.042.300 / 375

A	123,5	116,5
C	85	80
ØN	27	30
O	11,5	22,5
P	27	14

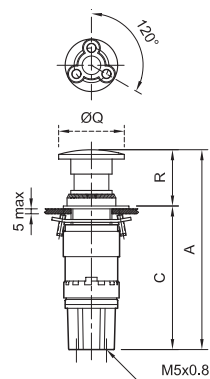


Válvula con mando golpe de puño con retorno manual

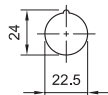
Bistable, se restituye la posición con un leve giro del pulsador. Color rojo.

	Plásticos Ø22	Metálicos Ø22 (*)
	0.230.042.300 / 377	0.230.042.300 / 379

A	106,5	109
C	76	80
Q	30	40
R	30,5	29



Orificio de anclaje



Adaptador de orificio Ø 30mm a Ø 22mm: **0.200.000.394**

Tipo..... Válvulas 3/2 normal cerradas de actuación manual o mecánica, reacción por resorte

Fuerza de actuación..... Mando a pulsador manual: 400 gr
Mando directo: 1000 gr
Mando por rodillo: 500 gr

Temperatura ambiente.... -5...50 °C (23...122 °F)

Temperatura fluido..... -10...60 °C (14...140 °F)

Fluido..... Aire comprimido filtrado (se recomienda lubricación) - Gases inertes

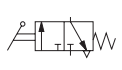
Presión de trabajo 0...10 bar (0...145 psi)

Caudal nominal..... 45 l/min (0,046 Cv)

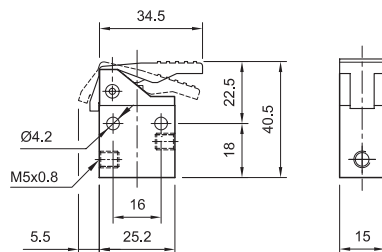
Materiales..... Cuerpo de zamac, mandos metálicos y plásticos de ingeniería



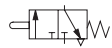
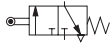


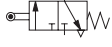



Válvulas con mandos manuales

Descripción	MiCRO
 Mando a pulsador manual	0.230.101.300

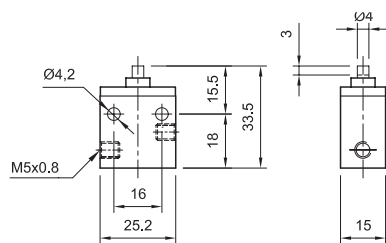
Mando a pulsador manual



Válvulas con mandos mecánicos

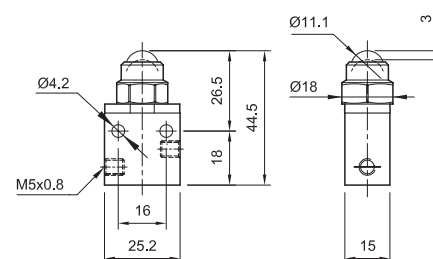
	Descripción	MiCRO
	Mando directo	0.230.119.300
	Mando directo por esfera	0.230.135.300
	Mando por rodillo	0.230.121.300
	Mando por rodillo unidireccional	0.230.123.300
	Mando por rodillo lateral	0.230.125.300
	Mando por rodillo lateral regulable	0.230.127.300
	Mando por varilla elástica universal	0.230.133.300
	Mando por varilla lateral regulable	0.230.131.300
	Kit de reparación	0.200.000.392

Mando directo



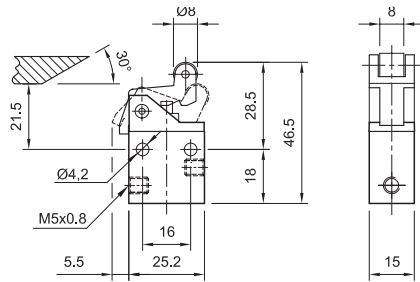
Carrera de actuación 3 mm, proveer un tope externo para evitar golpear en el final de la carrera del mando.

Mando directo por esfera

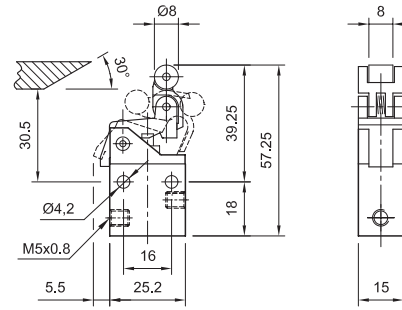


Carrera de actuación 3 mm, proveer un tope externo para evitar golpear en el final de la carrera del mando.

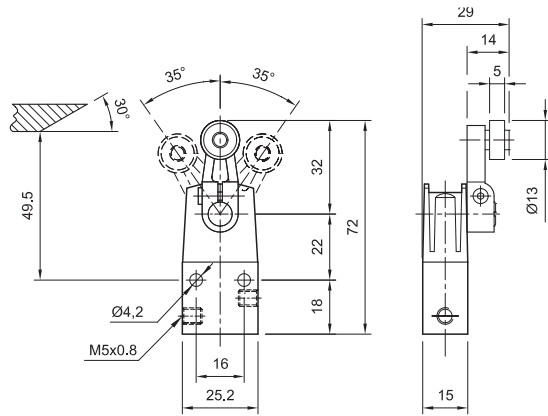
Mando por rodillo



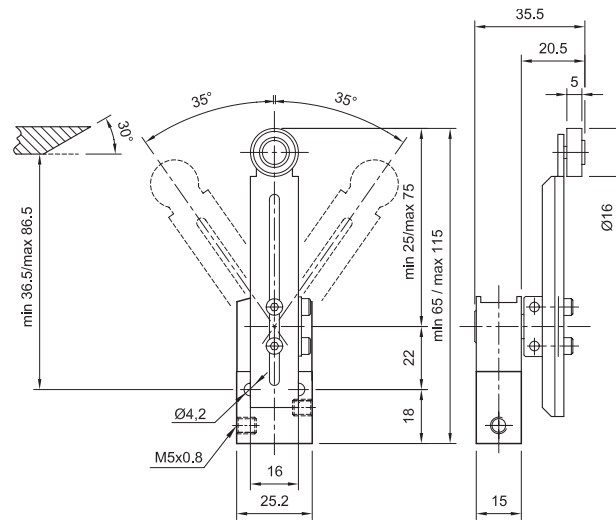
Mando por rodillo unidireccional



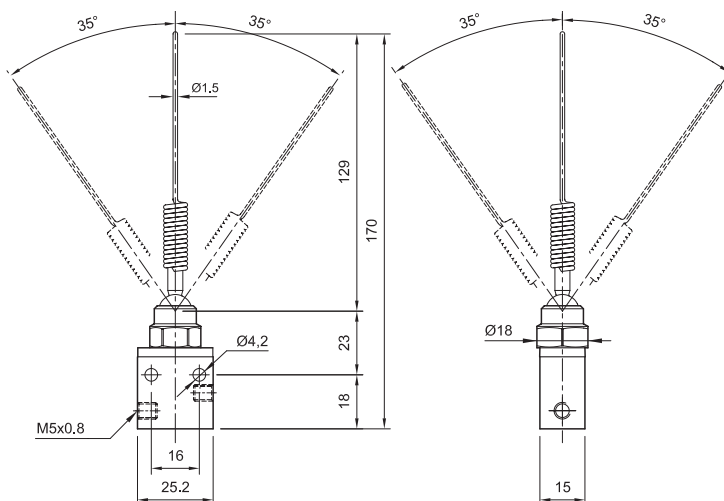
Mando por rodillo lateral



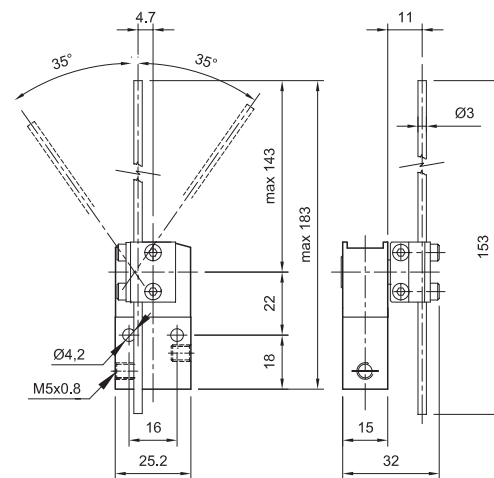
Mando por rodillo lateral regulable



Mando por varilla elástica universal



Mando por varilla lateral regulable



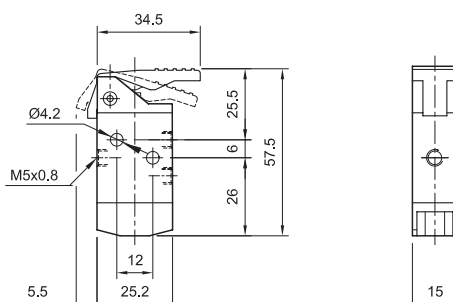
Tipo.....	Válvulas 3/2 de actuación manual o mecánica, reacción por resorte. Puede conectarse como normal abierta o normal cerrada, o como selector
Fuerza de actuación.....	Mando a pulsador manual: 800 gr Mando directo: 1800 gr Mando por rodillo: 900 gr
Temperatura ambiente....	-5...50 °C (23...122 °F)
Temperatura del fluido....	-10...60 °C (14...140 °F)
Fluido.....	Aire comprimido filtrado (se recomienda lubricación) - Gases inertes
Presión de trabajo	0...10 bar (0...145 psi)
Caudal nominal.....	80 l/min (0,081 Cv)
Materiales.....	Cuerpo de zamac, mandos metálicos y plásticos de ingeniería



Válvulas con mandos manuales

Descripción		MiCRO
	Mando a pulsador manual	0.230.001.300

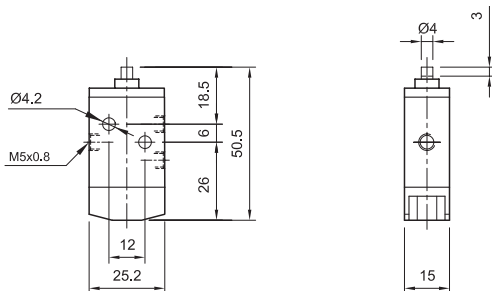
Mando pulsador manual



Válvulas con mandos mecánicos

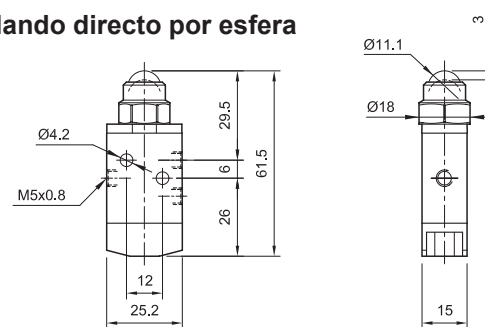
	Descripción	MiCRO
	Mando directo	0.230.019.300
	Mando directo por esfera	0.230.035.300
	Mando por rodillo	0.230.021.300
	Mando por rodillo unidireccional	0.230.023.300
	Mando por rodillo lateral	0.230.025.300
	Mando por rodillo lateral regulable	0.230.027.300
	Mando por varilla elástica universal	0.230.033.300
	Mando por varilla lateral regulable	0.230.031.300
	Kit de reparación	0.200.000.383

Mando directo



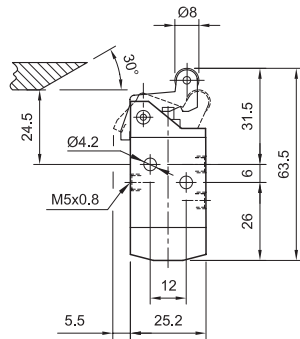
Carrera de actuación 3 mm, proveer un tope externo para evitar golpear en el final de la carrera del mando.

Mando directo por esfera

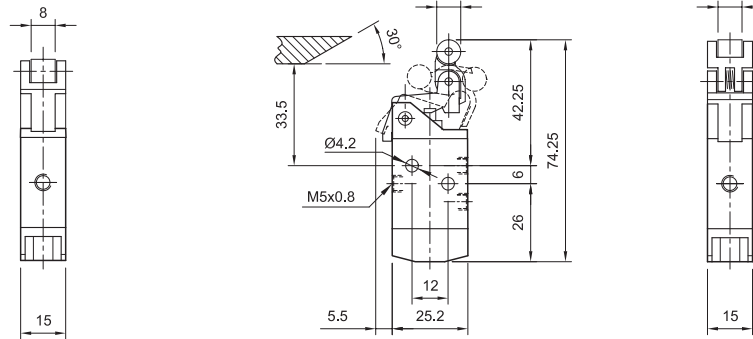


Carrera de actuación 3 mm, proveer un tope externo para evitar golpear en el final de la carrera del mando.

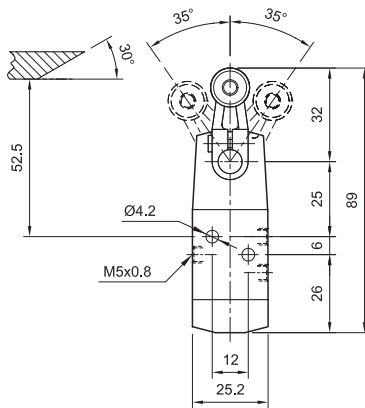
Mando por rodillo



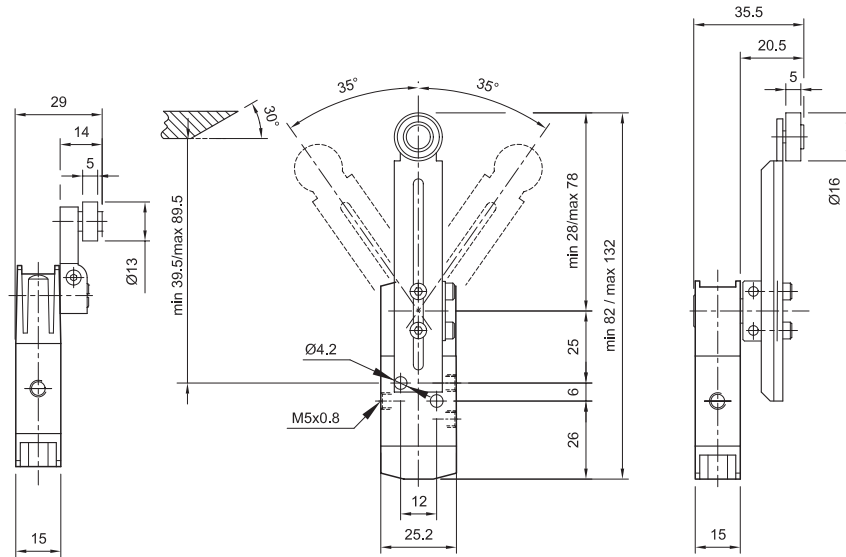
Mando por rodillo unidireccional



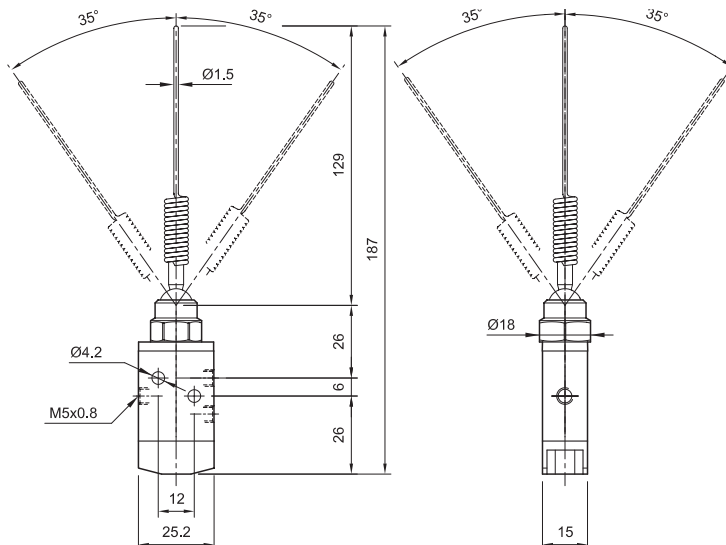
Mando por rodillo lateral



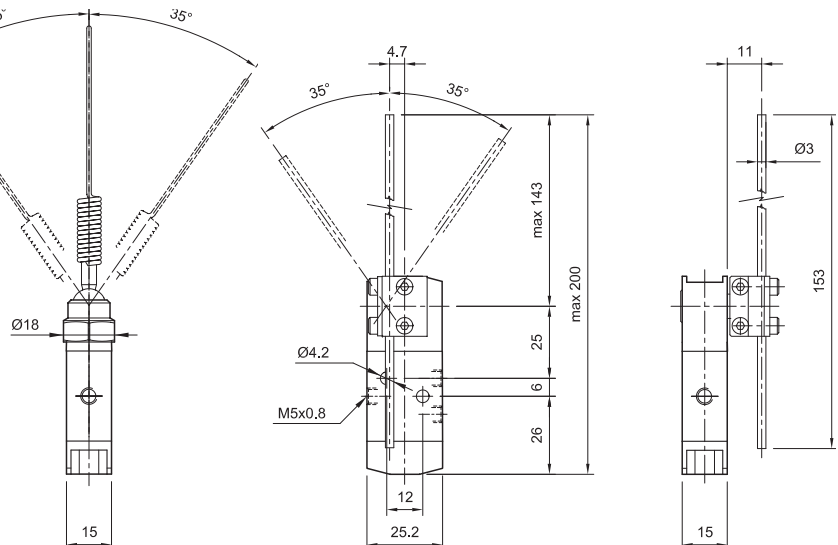
Mando por rodillo lateral regulable



Mando por varilla elástica universal



Mando por varilla lateral regulable



Tipo..... Válvulas 3/2 y 5/2 de actuación manual y reacción por resorte (reacción neumática a pedido, consultar)

Fuerza de actuación..... Mando Push: 3,4 Kg

Temperatura ambiente.... -5...50 °C (23...122 °F)

Temperatura fluido..... -10...60 °C (14...140 °F)

Fluido..... Aire comprimido filtrado (se recomienda lubricación) - Gases inertes

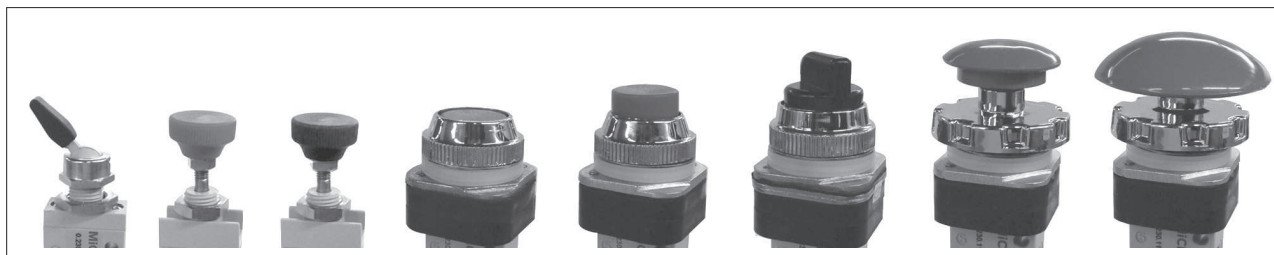
Presión de trabajo 0...10 bar (0...145 psi)

Caudal nominal..... 370 l/min (0,375 Cv). Las de mando Push-Pull 450 l/min (0,457 Cv)

Materiales Cuerpo de zamac, mandos metálicos y plásticos de ingeniería



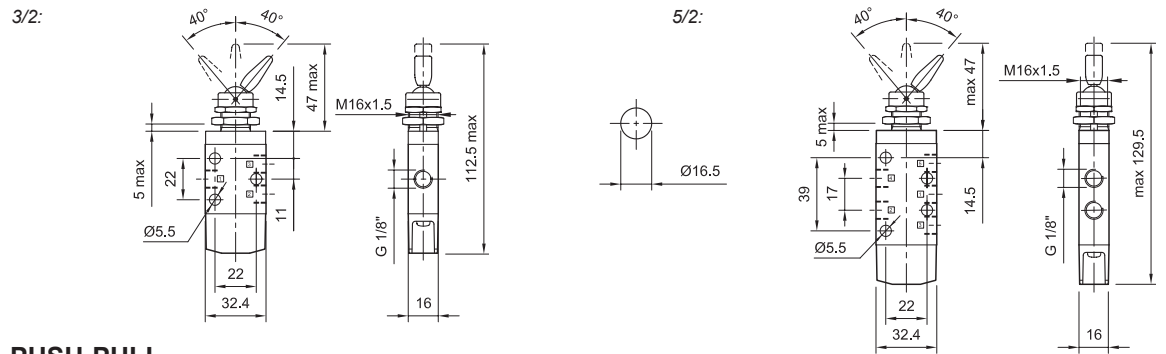
2



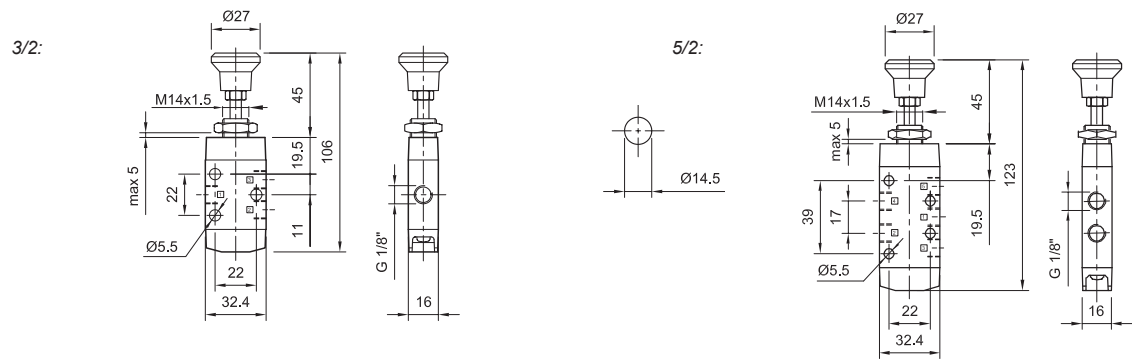
Válvulas con mandos manuales

Descripción	Válvulas 3/2	MiCRO	Válvulas 5/2	MiCRO
Perilla para tablero		0.230.149.311		0.230.149.411
PUSH-PULL servicio liviano		0.230.144.311		0.230.144.411
PUSH		0.230.145.311		0.230.145.411
Botón corto para tablero (rojo)		0.230.109.311		0.230.109.411
Botón largo para tablero (rojo)		0.230.111.311		0.230.111.411
Botón rotante para tablero (negro)		0.230.113.311		0.230.113.411
Golpe de puño chico para tablero (rojo)		0.230.115.311		0.230.115.411
Golpe de puño grande para tablero (rojo)		0.230.117.311		0.230.117.411
Kit de reparación		0.200.000.323		0.200.000.325

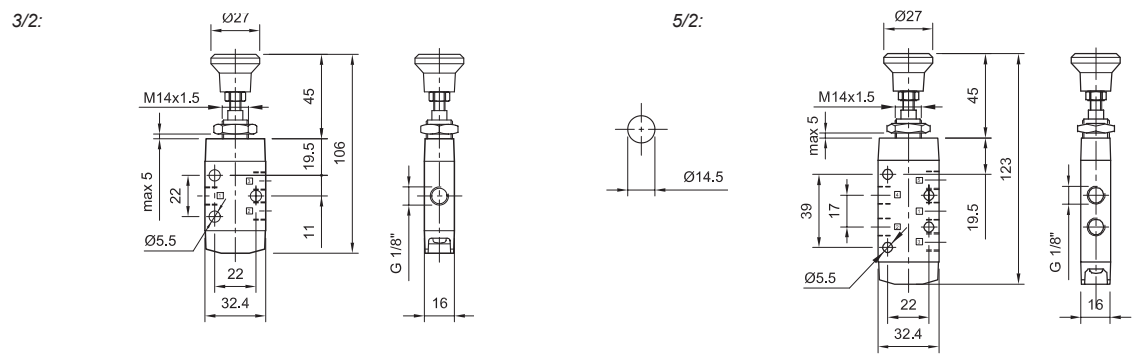
Mando perilla para tablero



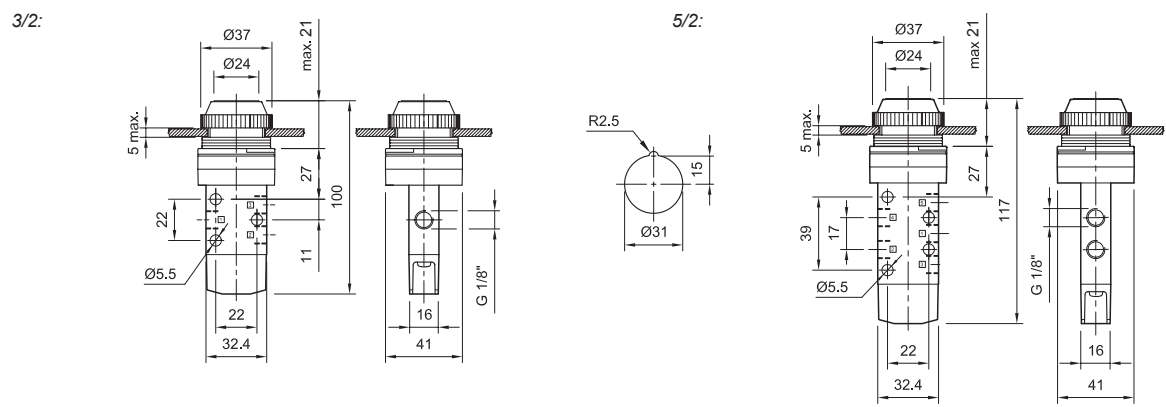
PUSH-PULL



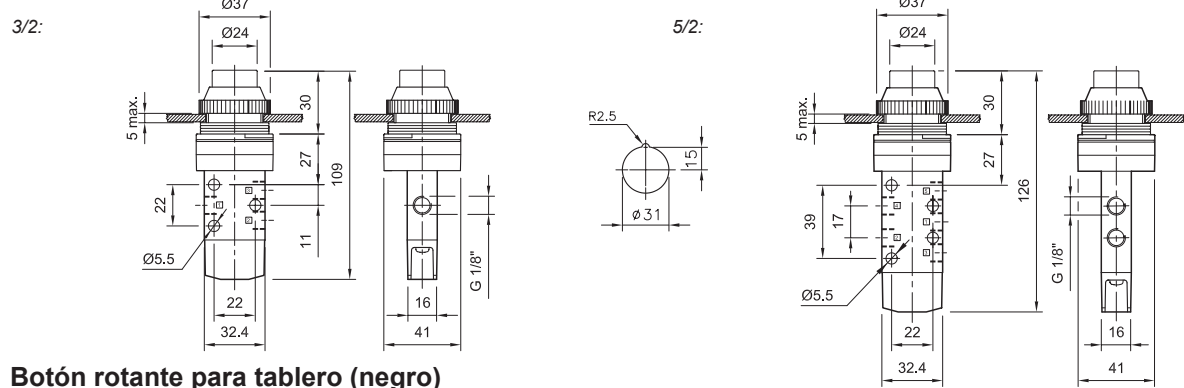
PUSH



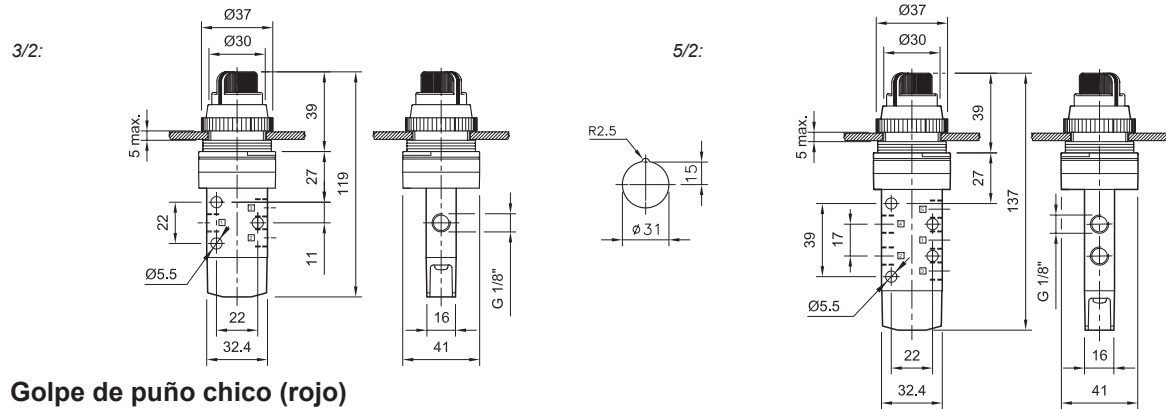
Botón corto para tablero (rojo)



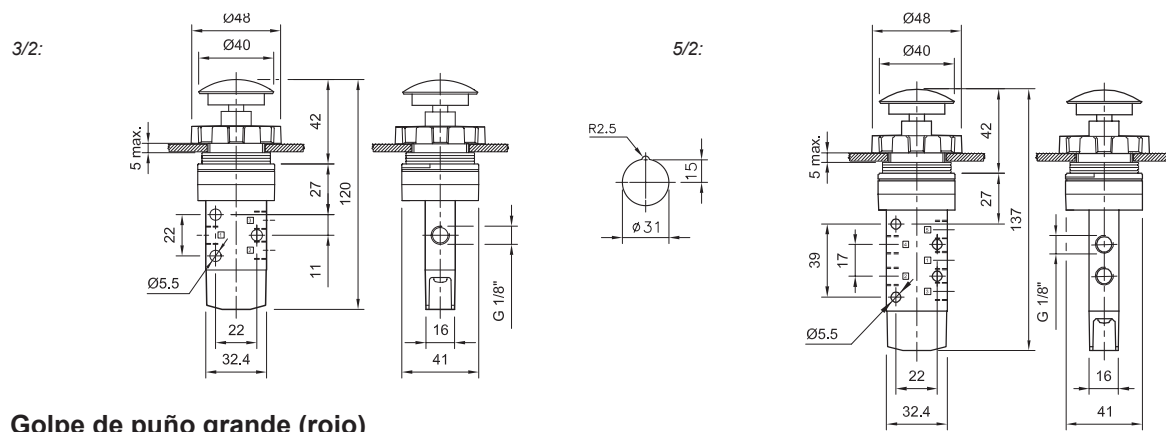
Botón largo para tablero (rojo)



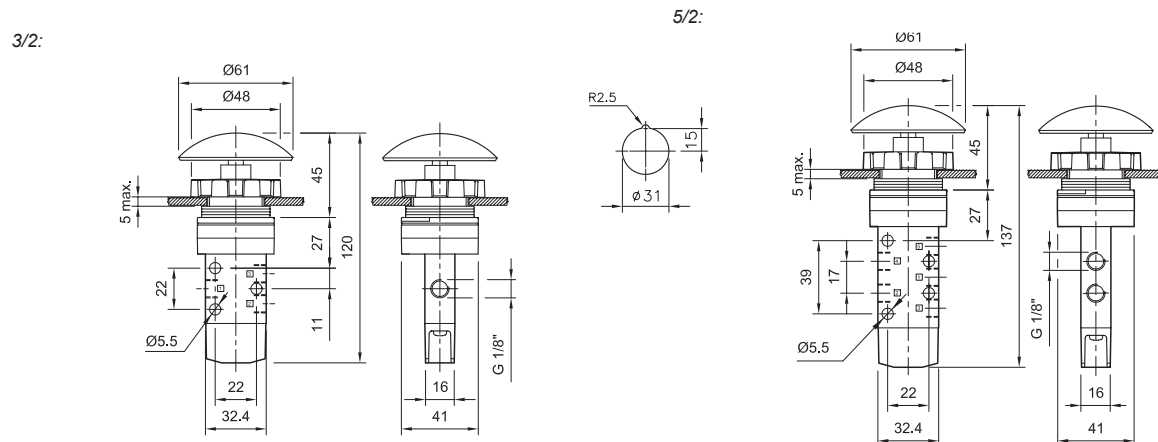
Botón rotante para tablero (negro)



Golpe de puño chico (rojo)



Golpe de puño grande (rojo)



Tipo.....	Válvulas 3/2 y 5/2 de actuación mecánica, reacción por resorte (reacción neumática a pedido, consultar)
Fuerza de actuación.....	Mando directo: 3,4 kg Mando a rodillo: 1,75 kg
Temperatura ambiente....	-5...50 °C (23...122 °F)
Temperatura fluido.....	-10...60 °C (14...140 °F)
Fluido.....	Aire comprimido filtrado (se recomienda lubricación) - Gases inertes
Presión de trabajo	0...10 bar (0...145 psi)
Caudal nominal.....	370 l/min (0,375 Cv)
Materiales.....	Cuerpo de zamac, mandos metálicos y plásticos de ingeniería



Válvulas con mandos para servicio liviano

Descripción	Válvulas 3/2	MiCRO	Válvulas 5/2	MiCRO
Mando directo		0.230.119.311		0.230.119.411
Mando por rodillo		0.230.121.311		0.230.121.411
Mando por rodillo unidireccional		0.230.123.311		0.230.123.411
Kit de reparación		0.200.000.323		0.200.000.325

Válvulas con mandos para servicio pesado

Descripción	Válvulas 3/2	Válvulas 5/2
Mando por rodillo metálico		
Mando por gatillo metálico unidireccional		

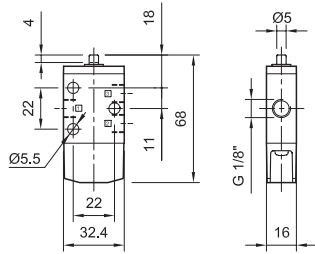
NOTA

-Válvulas con reacción neumática a pedido

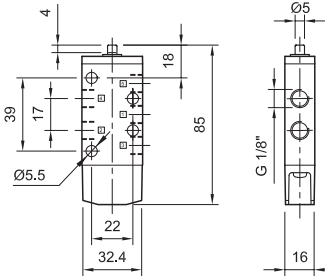
-Las dimensiones de la página 2.1.5.2, no corresponden con los modelos de válvulas para servicio pesado. Consultar

Mando directo

3/2:



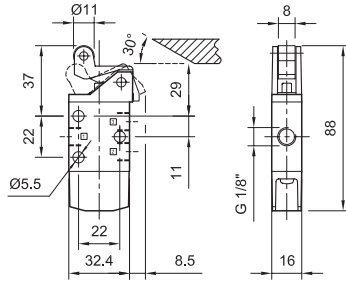
5/2:



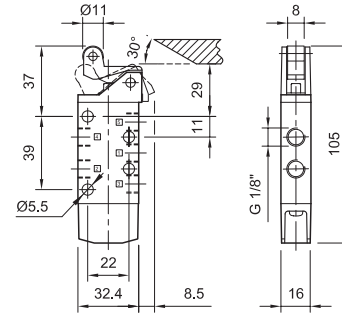
Carrera de actuación 3 mm, proveer un tope externo para evitar golpear en el final de la carrera del mando.

Mando por rodillo

3/2:

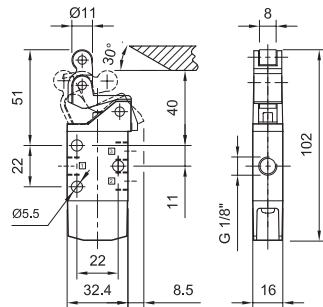


5/2:

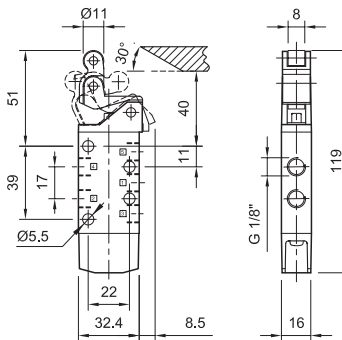


Mando por rodillo unidireccional

3/2:



5/2:



Tipo.....	Válvulas 5/2 servoasistidas de actuación manual, manual para montaje en tablero o de actuación mecánica; reacción a resorte (reacción neumática a pedido, consultar), con posibilidad de alimentación externa del mando
Fuerza de actuación.....	Mando a pulsador manual: 400 gr Mando directo: 1000 gr Mando por rodillo: 500 gr
Temperatura ambiente....	-5...50 °C (23...122 °F)
Temperatura del fluido....	-10...60 °C (14...140 °F)
Fluido.....	Aire comprimido filtrado (se recomienda lubricación) - Gases inertes
Presión de trabajo	2,5...10 bar (36...145 psi)
Caudal nominal.....	420 l/min (0,42 Cv)
Materiales	Cuerpo de zamac, mandos metálicos y plásticos de ingeniería



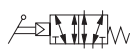
Mandos manuales



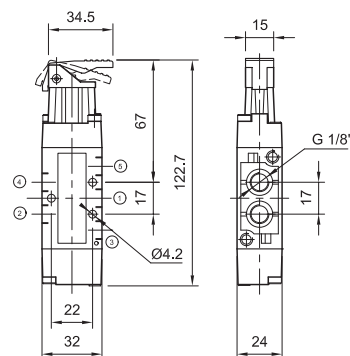
Mandos mecánicos



Válvulas con mandos manuales

Descripción		MiCRO
	Mando a pulsador manual	0.220.101.411
	Kit de reparación	0.200.000.515

Mando pulsador manual



Mando a botón

Monoestable, botón de diferentes colores.

	Plásticos Ø22	Metálicos Ø22 (*)
Verde	0.220.142.411 / 361	0.220.142.411 / 363
Rojo	0.220.142.411 / 384	0.220.142.411 / 386
Negro	0.220.142.411 / 388	0.220.142.411 / 390

A	150	155,5
C	140	144
ØE	27	30
F	10	11,5

* Mandos metálicos solo a pedido.

Mando a golpe de puño

Monoestable, pulsador color rojo.

	Plásticos Ø22	Metálicos Ø22 (*)
	0.220.142.411 / 365	0.220.142.411 / 367

A	141,5	152
C	140	144
ØG	40	40
H	21,5	28

* Mandos metálicos solo a pedido.

Mando botón rotante

Biestable, perilla color negro.

	Plásticos Ø22	Metálicos Ø22 (*)
	0.220.142.411 / 369	0.220.142.411 / 371

A	177	170
C	150	144
I	35	39
M	27	26
L	23	25

* Mandos metálicos solo a pedido.

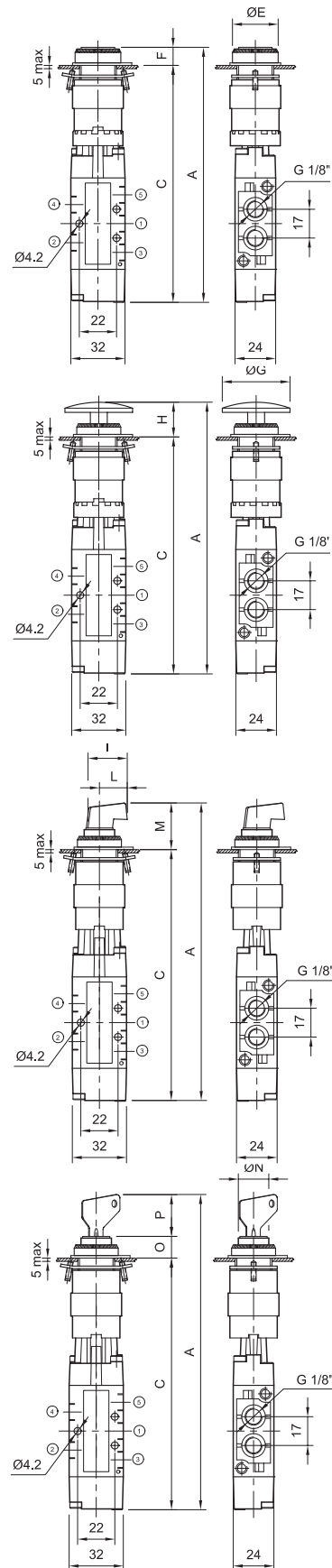
Mando rotante con llave

Biestable, se proveen con un juego de 2 llaves.

	Plásticos Ø22	Metálicos Ø22 (*)
	0.220.142.411 / 373	0.220.142.411 / 375

A	188,5	180,5
C	150	144
ØN	27	30
O	11,5	22,5
P	27	14

* Mandos metálicos Breter solo a pedido.



Mando golpe de puño con retorno manual

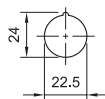
Biestable, se restituye la posición con un leve giro del pulsador. Color rojo.

	Plásticos Ø22	Metálicos Ø22 (*)
	0.220.142.411 / 377	0.220.142.411 / 379

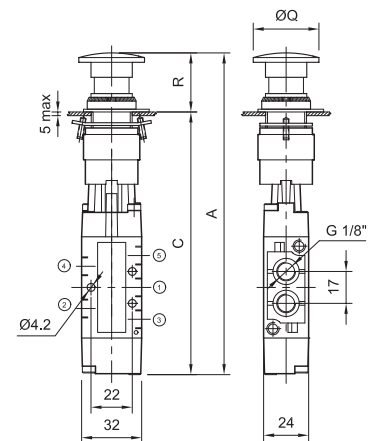
A	170,5	173
C	140	144
ØQ	30	40
R	30,5	29

* Mandos metálicos solo a pedido.

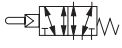







Orificio de anclaje en tableros



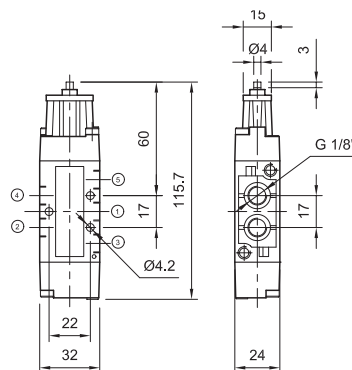
Adaptador de orificio Ø 30mm a Ø 22mm: **0.200.000.394**



Válvulas con mandos mecánicos

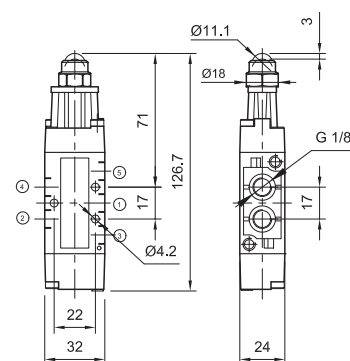
Descripción	MiCRO
 Mando directo	0.220.119.411
 Mando directo por esfera	0.220.135.411
 Mando por rodillo	0.220.121.411
 Mando por rodillo unidireccional	0.220.123.411
 Mando por rodillo lateral	0.220.125.411
 Mando por rodillo lateral regulable	0.220.127.411
 Mando por varilla elástica universal	0.220.133.411
 Mando por varilla lateral regulable	0.220.131.411
Kit de reparación	0.200.000.515

Mando directo



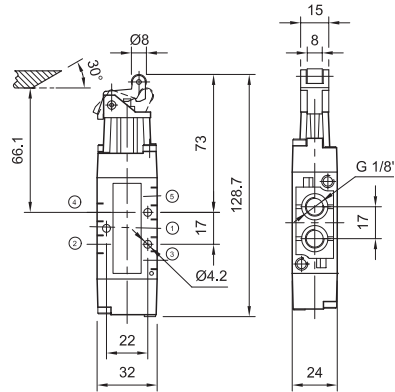
Carrera de actuación 3 mm, proveer un tope externo para evitar golpear en el final de la carrera del mando.

Mando directo por esfera

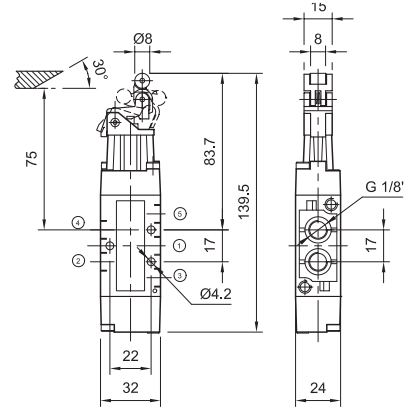


Carrera de actuación 3 mm, proveer un tope externo para evitar golpear en el final de la carrera del mando.

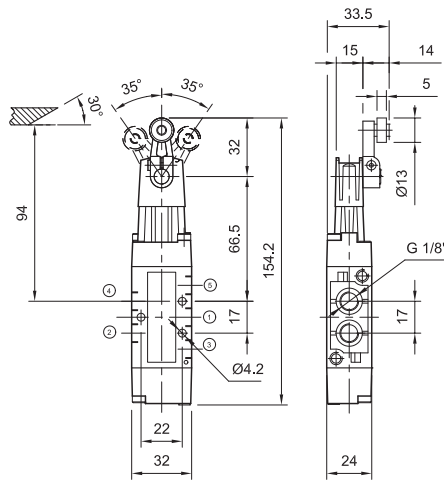
Mando por rodillo



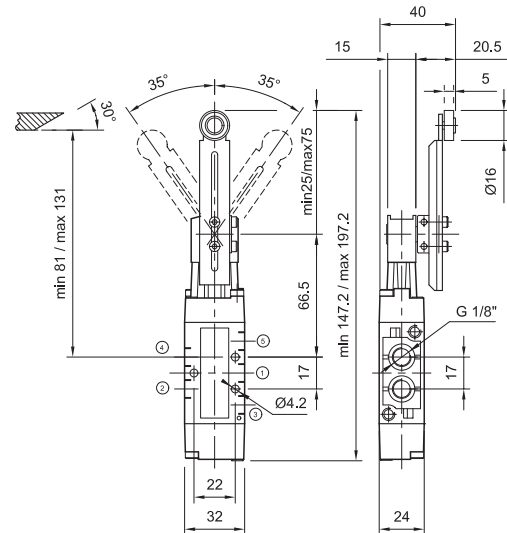
Mando por rodillo unidireccional



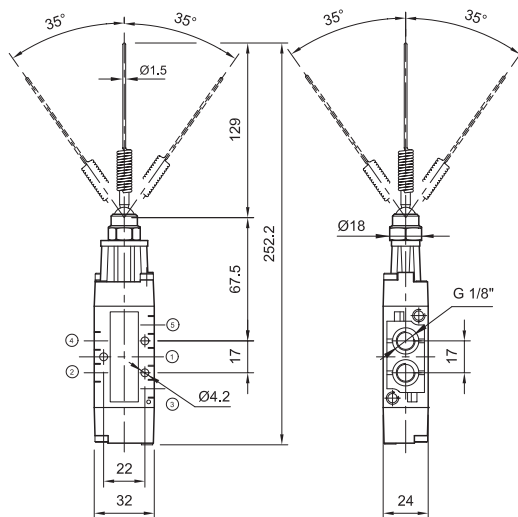
Mando por rodillo lateral



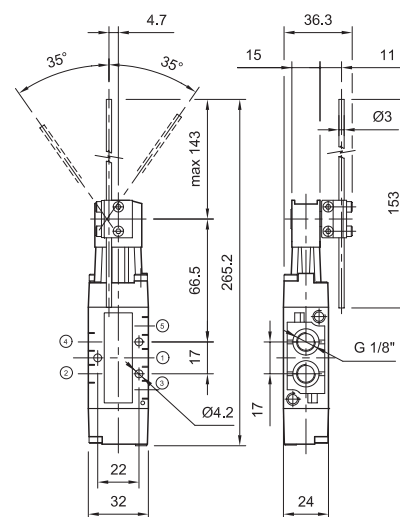
Mando por rodillo lateral regulable



Mando por varilla elástica universal



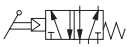
Mando por varilla lateral regulable



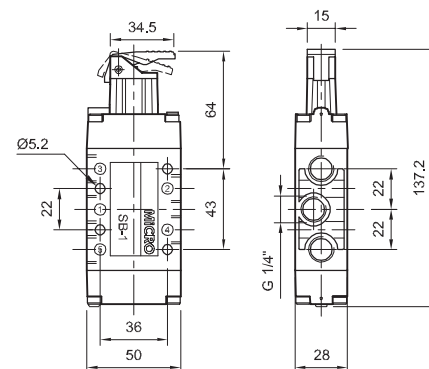
Tipo.....	Válvulas 5/2 servoasistidas de actuación manual o mecánica; reacción a resorte (reacción neumática a pedido, consultar), con posibilidad de alimentación externa del mando
Fuerza de actuación.....	Mando a pulsador manual: 400 gr Mando directo: 1000gr Mando por rodillo: 500gr
Temperatura ambiente....	-5...50 °C (23...122 °F)
Temperatura del fluido....	-10...60 °C (14...140 °F)
Fluido.....	Aire comprimido filtrado (se recomienda lubricación) - Gases inertes
Presión de trabajo	2,5...10 bar (36...145 psi)
Caudal nominal.....	1000 l/min (1,016 Cv)
Materiales	Cuerpo de zamac, mandos metálicos y plásticos de ingeniería











Válvulas con mandos manuales

Descripción		MiCRO
	Mando a pulsador manual	0.220.101.422
	Kit de reparación	0.200.000.517

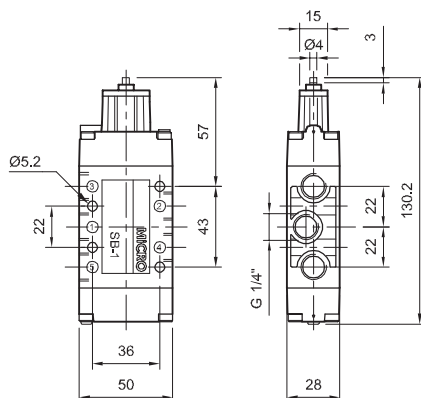
Mando pulsador manual



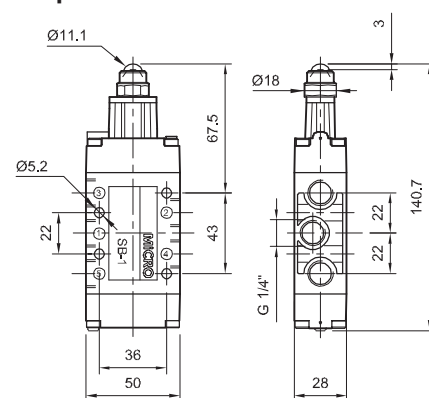
Válvulas con mandos mecánicos

Descripción	MiCRO
 Mando directo	0.220.119.422
 Mando directo por esfera	0.220.135.422
 Mando por rodillo	0.220.121.422
 Mando por rodillo unidireccional	0.220.123.422
 Mando por rodillo lateral	0.220.125.422
 Mando por rodillo lateral regulable	0.220.127.422
 Mando por varilla elástica universal	0.220.133.422
 Mando por varilla lateral regulable	0.220.131.422
Kit de reparación	0.200.000.517

Mando directo

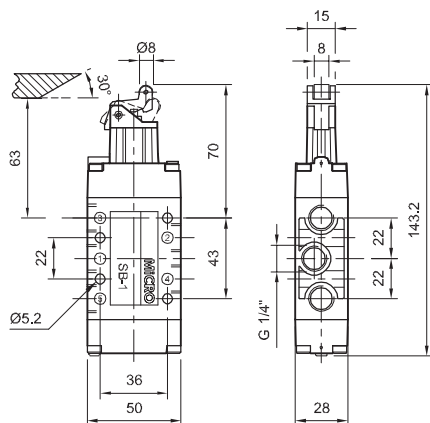


Mando directo por esfera

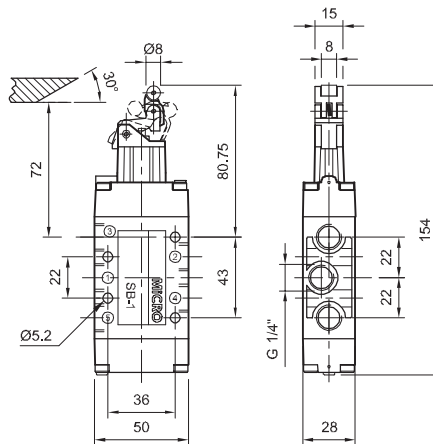


Carrera de actuación 3 mm, proveer un tope externo para evitar golpear en el final de la carrera del mando.

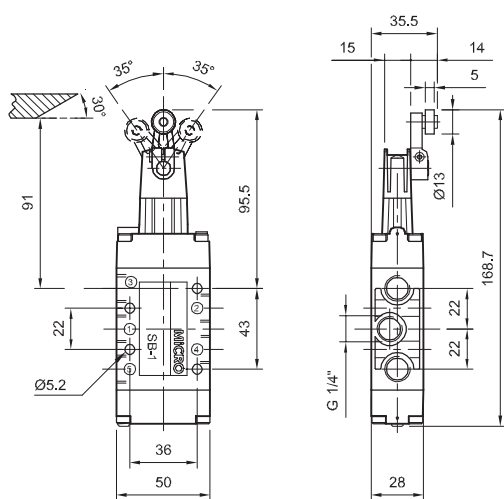
Mando por rodillo



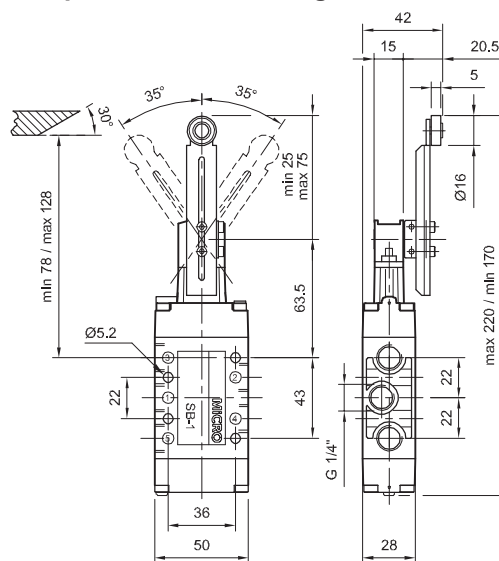
Mando por rodillo unidireccional



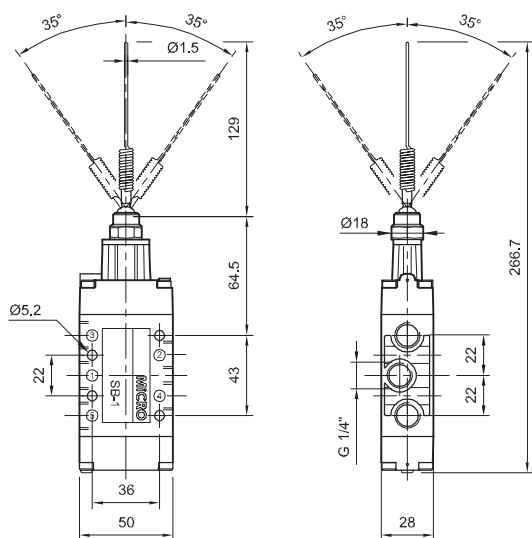
Mando por rodillo lateral



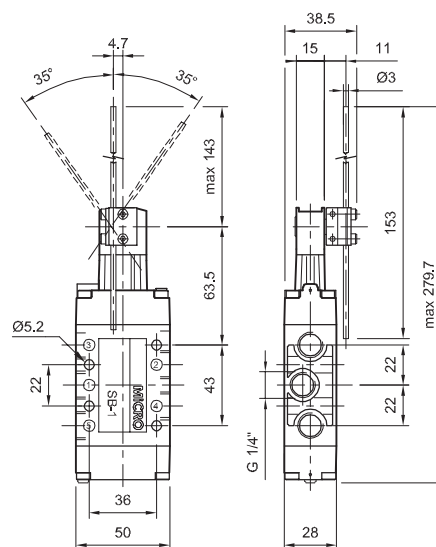
Mando por rodillo lateral regulable



Mando por varilla elástica universal



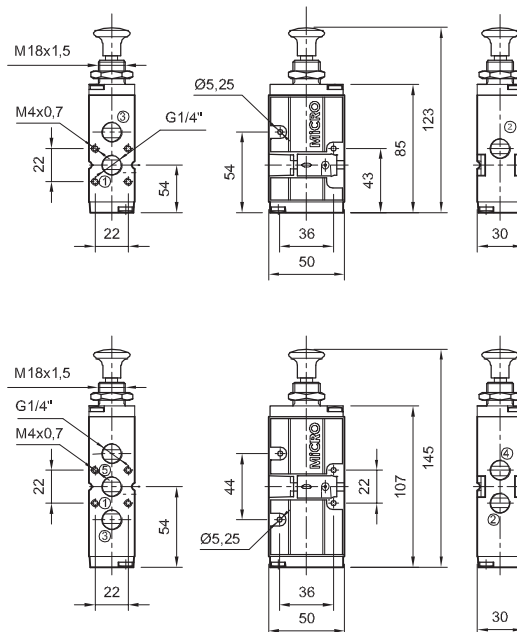
Mando por varilla lateral regulable



Tipo..... Válvulas 3/2 y 5/2 con mando a botón
 Conexiones..... G 1/4"
 Temperatura -5...50 °C (23...122 °F)
 Temperatura fluido..... -10...60 °C (14...140 °F)
 Fluido..... Aire comprimido filtrado (se recomienda lubricación) - Gases inertes
 Presión de trabajo 0...10 bar (0...145 psi)
 Montaje..... Unitaria (3/2 y 5/2) o en manifold (sólo 5/2) mediante Distribuidor de alimentación o Base manifold (ver códigos y dimensiones en pág. 2.2.6.7)
 Caudal nominal..... 1650 l/min (1,6 Cv)



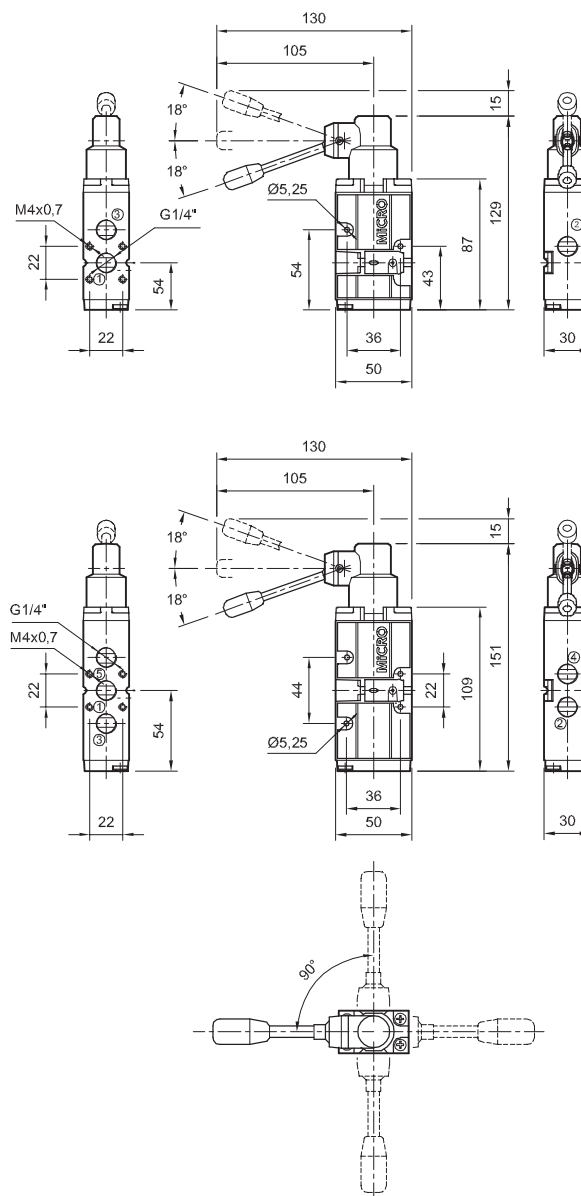
Descripción		MiCRO
	Válvula 3/2 mando a botón, reacción a resorte	0.250.033.322
	Válvula 3/2 mando a botón, reacción neumática	0.250.033.422
	Válvula 3/2 mando a botón biestable PUSH-PULL	0.250.033.822
	Válvula 5/2 mando a botón, reacción a resorte	0.250.003.322
	Válvula 5/2 mando a botón, reacción neumática	0.250.003.422
	Válvula 5/2 mando a botón biestable PUSH-PULL	0.250.003.822
	Kit de reparación	0.200.000.852



Tipo.....	Válvulas 3/2, 5/2 y 5/3 con mando a palanca
Conexiones.....	G 1/4"
Temperatura	-5...50 °C (23...122 °F)
Temperatura fluido.....	-10...60 °C (14...140 °F)
Fluido.....	Aire comprimido filtrado (se recomienda lubricación) - Gases inertes
Presión de trabajo	0...10 bar (0...145 psi)
Montaje.....	Unitaria (3/2 y 5/2) o en manifold (sólo 5/2) mediante Distribuidor de alimentación o Base manifold (ver códigos y dimensiones en pág. 2.2.6.7)
Posición palanca	Puede rotarse cada 90°
Caudal nominal.....	3/2 y 5/2: 1650 l/min (1,6 Cv) 5/3: 1200 l/min (1,2 Cv)



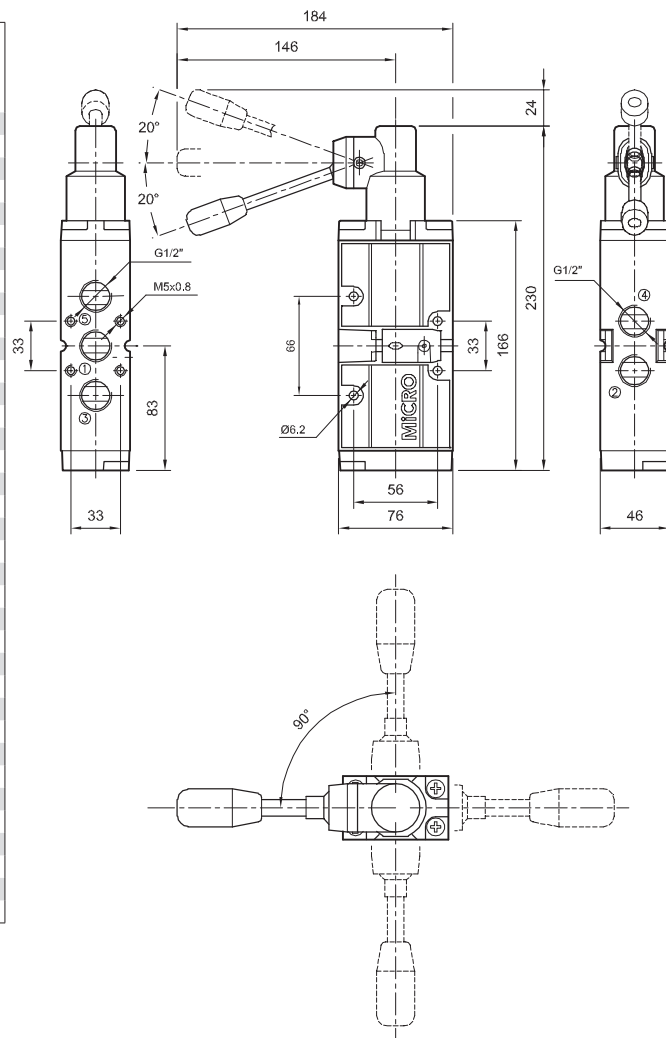
Descripción		MiCRO
	Válvula 3/2 mando a palanca, biestable	0.250.030.122
	Válvula 3/2 mando a palanca, monoestable	0.250.030.322
	Válvula 5/2 mando a palanca, biestable	0.250.000.122
	Válvula 5/2 mando a palanca, monoestable	0.250.000.322
	Válvula 5/3 mando a palanca, centro cerrado, triestable	0.250.000.522
	Válvula 5/3 mando a palanca, centro abierto, triestable	0.250.000.722
	Válvula 5/3 mando a palanca, centro a presión, triestable	0.250.007.722
	Válvula 5/3 mando a palanca, posición central estable, centro cerrado	0.250.000.922
	Válvula 5/3 mando a palanca, posición central estable, centro abierto	0.250.001.122
	Válvula 5/3 mando a palanca, posición central estable, centro a presión	0.250.007.922
	Kit de reparación versiones "NG"	0.200.000.852



Tipo.....	Válvulas 5/2 y 5/3 con mando a palanca
Conexiones.....	G 1/2"
Temperatura	-5...50 °C (23...122 °F)
Temperatura fluido.....	-10...60 °C (14...140 °F)
Fluido.....	Aire comprimido filtrado (se recomienda lubricación) - Gases inertes
Presión de trabajo	0...10 bar (0...145 psi)
Montaje.....	Unitaria o en manifold mediante Distribuidor de alimentación (ver códigos y dimensiones en pág. 2.2.7.2)
Posición palanca	Puede rotarse cada 90°
Caudal nominal.....	5/2: 4400 l/min (4,4 Cv) 5/3: 4000 l/min (4,0 Cv)



Descripción		MiCRO
	Válvula 5/2 mando a palanca, biestable	0.250.000.144
	Válvula 5/2 mando a palanca, monoestable	0.250.000.344
	Válvula 5/3 mando a palanca, centro cerrado, triestable	0.250.000.544
	Válvula 5/3 mando a palanca, centro abierto, triestable	0.250.000.744
	Válvula 5/3 mando a palanca, centro a presión, triestable	0.250.007.744
	Válvula 5/3 mando a palanca, posición central estable, centro cerrado	0.250.000.944
	Válvula 5/3 mando a palanca, posición central estable, centro abierto	0.250.001.144
	Válvula 5/3 mando a palanca, posición central estable, centro a presión	0.250.007.944
	Kit de reparación versiones "NG"	0.200.000.859



Tipo.....	Válvulas colizantes 3/2 de actuación manual, biestables y con descarga a la atmósfera				
Fluido.....	Aire comprimido filtrado				
Posición de trabajo.....	Indiferente				
Conexiones.....	R1/8"	R1/4"	R3/8"	R1/2"	R3/4"
Caudal (l/min a 6 bar).....	600	1900	2300	4100	7800
Díámetro nominal.....	5 mm	8 mm	11 mm	14 mm	18 mm
Presión de trabajo.....	0...16 bar (0...232 psi)				
	Vacío				
Temperaturas.....	-20...80 °C (-4...176 °F)				
Materiales.....	Cuerpo y corredera de aluminio, guarniciones de NBR				

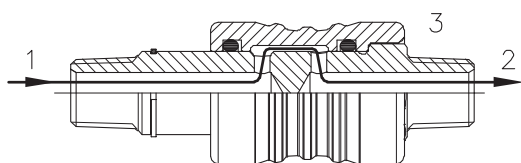
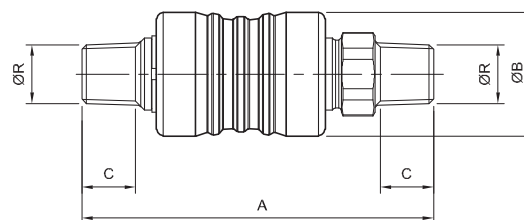


2

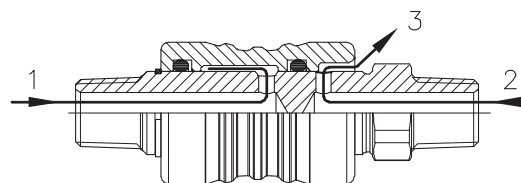
Utilizadas generalmente a continuación de una unidad FRL, para corte de suministro y despresurización del circuito alimentado. Pueden servir también como accionamiento de emergencia.

	Ø R	MiCRO	Kit de reparación
	R 1/8"	0.400.000.911	0.400.010.125
	R 1/4"	0.400.000.922	0.400.010.126
	R 3/8"	0.400.000.933	0.400.010.127
	R 1/2"	0.400.000.944	0.400.010.128
	R 3/4"	0.400.000.955	0.400.010.129

A	ØB	C
63	21,5	7
78	27,5	10,5
82,5	34	11
105	40	15
127	49,5	16



Posición abierta: el circuito se encuentra bajo presión.



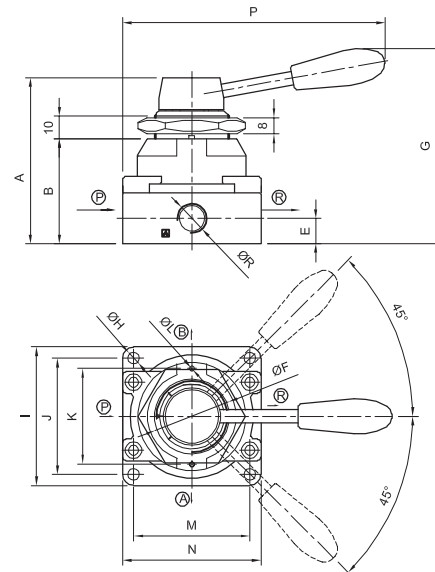
Posición cerrada: la alimentación se encuentra interrumpida y el circuito está a descarga.

Tipo.....	Válvulas rotantes 4/2 y 4/3 de actuación manual, con distribuidor sin guarniciones lo que garantiza un funcionamiento seguro y sin mantenimiento. Posibilidad de montaje en panel		
Fluido.....	Aire comprimido filtrado – Gases inertes		
Conexiones.....	G1/4"	G3/8"	G3/4"
Caudal nominal.....	520 l/min	1400 l/min	3400 l/min
Diámetro nominal	4,5 mm	6,5 mm	10,5 mm
Orificio de fijación	Ø34,5 mm	Ø40,5 mm	Ø52,5 mm
Presión de trabajo	0...10 bar (0...145 psi)		
Temperaturas.....	-5...60 °C (23...140 °F)		
Materiales.....	Cuerpo de válvula de aluminio, distribuidor lapidado de resina acetálica		

Nota: consultar por válvulas rotantes 4/3 de centro a presión, con iguales características que las 4/3 CC ó CA.



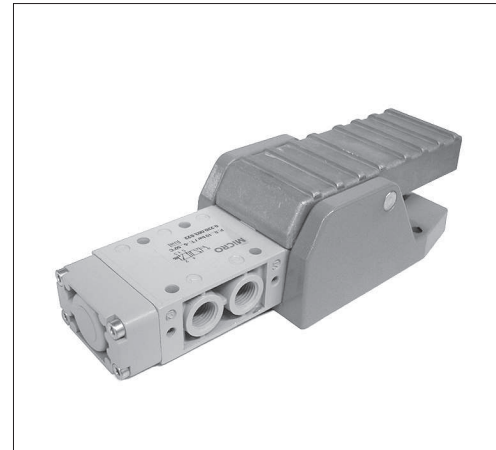
	Descripción	ØR	MiCRO
	Válvula 4/2	G 1/4"	0.240.002.222
		G 3/8"	0.240.002.233
		G 3/4"	0.240.002.255
	Válvula 4/3 centro cerrado	G 1/4"	0.240.002.322
		G 3/8"	0.240.002.333
		G 3/4"	0.240.002.355
	Válvula 4/3 centro abierto	G 1/4"	0.240.002.622
		G 3/8"	0.240.002.633
		G 3/4"	0.240.002.655





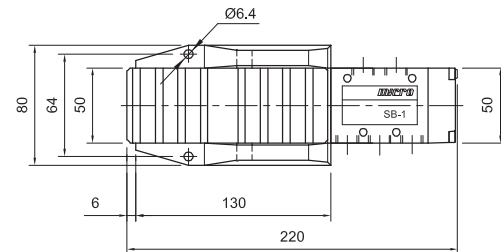
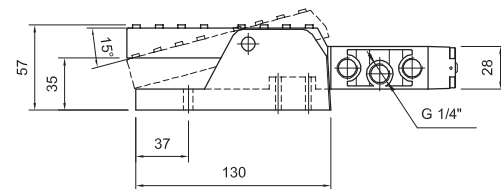
P: Alimentación
A y B: Utilizaciones
R: Escape

ØR	A	B	C	E	F	G	H	I	J	K	L	M	N	P	Q
G 1/4"	72,6	45	1,5	11,5	M34X1,5	92,5	5	62	49	40	3	49	62	120	23
G 3/8"	88,5	56	1,5	13,5	M40X1,5	104	6,6	74	62	51	3	62	74	140	27
G 3/4"	110,3	72	2	18	M52X1,5	126	6,6	102	89	64	3	81	94	160	

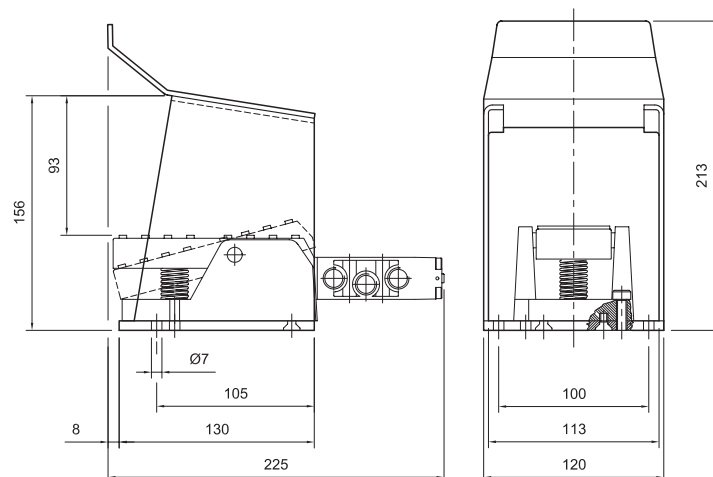
Tipo.....	Válvulas 5/2 de actuación a pedal, distribuidor a corredera, monoestables o biestables, con descarga a la atmósfera
Fluido.....	Aire comprimido filtrado (se recomienda lubricación) – Gases inertes
Conexiones.....	G 1/4"
Caudal nominal.....	1000 NI/min (1,016 Cv)
Presión de trabajo	0...10 bar (0...145 psi)
Temperaturas.....	-5...50 °C (23...122 °F)
Materiales.....	Cuerpo de válvula y pedal de zamac, distribuidor de aluminio y guarniciones de NBR
Accesorios.....	Protección de chapa opcional, para evitar accionamientos accidentales



Descripción		MiCRO
	Monoestable	0.220.003.522
	Biestable	0.220.003.722



Protección
0.200.000.200



Tipo..... Válvulas 5/2 de actuación a pedal con protección incorporada, monoestables o biestables con traba mecánica, con descarga a la atmósfera

Fluido..... Aire comprimido filtrado (se recomienda lubricación) – Gases inertes

Conexiones..... G 1/4"



Caudal nominal..... 500 NI/min (0,508 Cv)

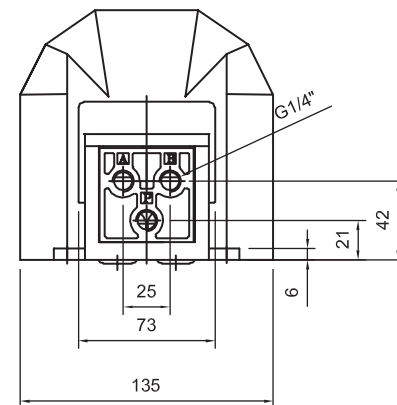
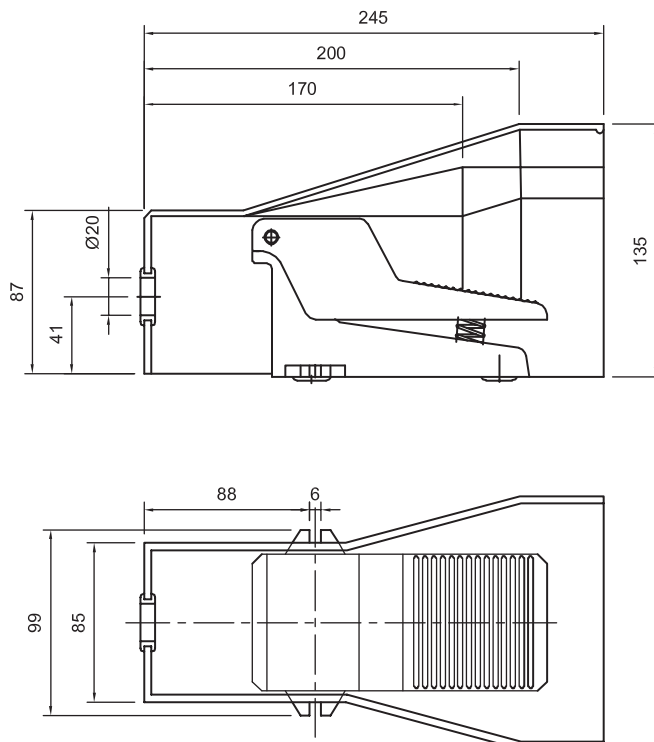
Presión de trabajo 0...8 bar (0...116 psi)

Temperaturas..... -5...60 °C (23...140 °F)

Materiales..... Cuerpo de válvula y pedal de zamac, distribuidor de aluminio, guarniciones de NBR
Protección plástica, para evitar accionamientos accidentales



Descripción		MiCRO
	Monoestable	0.240.002.422
	Biestable con traba	0.240.002.522

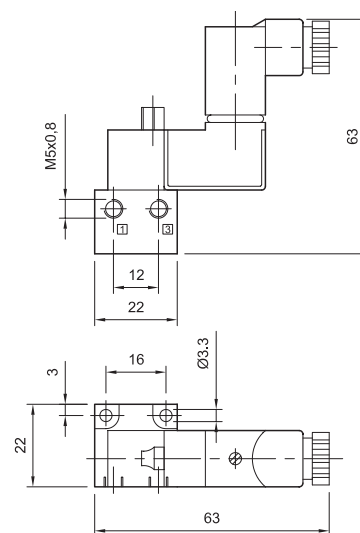


Tipo.....	Minielectroválvulas 3/2 normal cerradas de 15 mm de ancho con actuador manual
Conexión eléctrica.....	Con ficha DIN 43650 formato C incluida
Montaje.....	Unitario o múltiple
Temperaturas.....	-10...50 °C (14...122 °F)
Fluido.....	Aire comprimido filtrado
Presión de trabajo.....	0...8 bar (29...116 psi)
Caudal nominal.....	16 l/min (pasaje Ø 0,8 mm)
Conexión.....	M5 x 0,8
Potencia.....	1 watt



Válvula unitaria

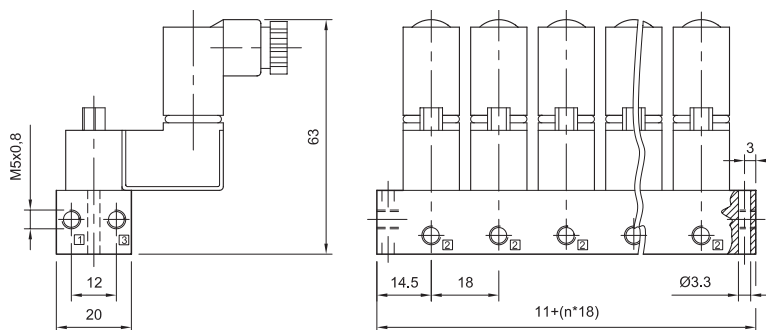
Descripción		MiCRO
	Minielectroválvula 3/2 - ancho 15 mm monoestable	0.900.000.471/---



Válvulas en manifold

Se incluyen las válvulas

Cantidad de válvulas	MiCRO
2	0.900.000.472 /---
3	0.900.000.473 /---
4	0.900.000.474 /---
5	0.900.000.475 /---
6	0.900.000.476 /---
7	0.900.000.477 /---
8	0.900.000.478 /---
9	0.900.000.479 /---
10	0.900.000.480 /---



Código adicional / ---	Tensión
901	220/230V - 50/60Hz
902	110V - 50/60Hz
903	24V - 50/60Hz
923	24 Vcc
913	12 Vcc

Reemplazar los guiones luego de la barra por los valores de la tabla, según la tensión seleccionada para el solenoide.

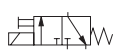
Ejemplo: 0.900.000.471/ - - con tensión 220V 50/60Hz, debe solicitarse: 0.900.000.471/ 901.

Para más características de los solenoides, ver página 2.6.1.1 de este capítulo.

Tipo.....	Válvulas 3/2 de actuación eléctrica, normal cerradas, con actuador manual biestable
Montaje.....	Unitario o múltiple mediante el kit manifold
Temperatura ambiente....	-5...50 °C (23...122 °F)
Temperatura del fluido....	-10...60 °C (14...140 °F)
Fluido.....	Aire comprimido filtrado - Gases inertes
Presión de trabajo	0...10 bar (0...145 psi)
Caudal nominal.....	40 l/min (0,04 Cv)
Frecuencia.....	Máx. 24 Hz (a 6 bar)
Materiales.....	Cuerpo de zamac, bobina encapsulada en resina epoxi, tubo guía y tragante de latón y acero inoxidable



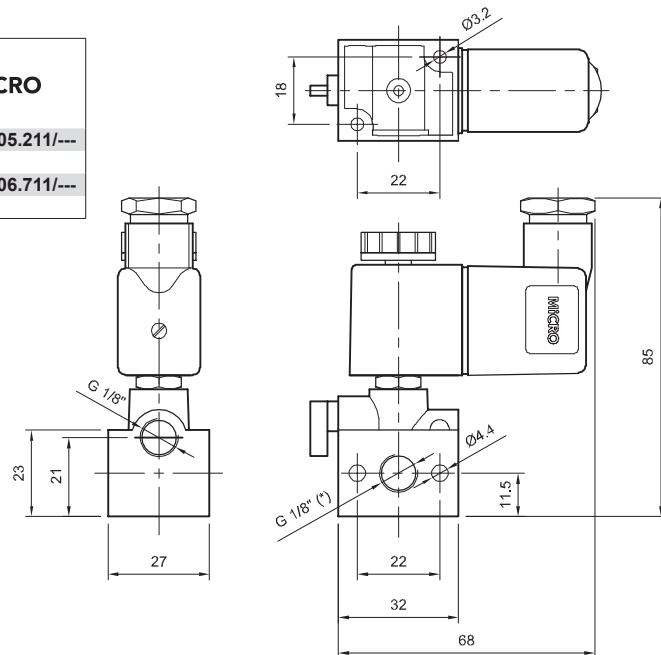
Para más características de los solenoides, ver página 2.6.2.2

Descripción	MiCRO
 Electroválvula 3/2 normal cerrada unitaria	0.211.005.211/---
Electroválvula 3/2 normal cerrada p/manifold	0.211.006.711/---

Tensión	Código adicional /---
220V 50/60Hz	/201
110V 50/60Hz	/202
48V 50/60Hz	/208
24V 50/60Hz	/203
24 Vcc	/212
12 Vcc	/213

En los códigos de las electroválvulas reemplazar los guiones luego de la barra por los valores de la tabla superior, según la tensión seleccionada para el solenoide.

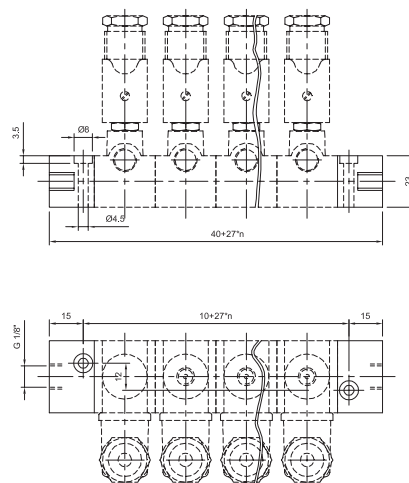
Ejemplo: una válvula 0.211.005.211 / - - - con tensión 220V 50/60Hz, debe solicitarse 0.211.005.211 / 201



Kit Manifold

Cantidad de válvulas	MiCRO
2	0.200.000.482
3	0.200.000.483
4	0.200.000.484
5	0.200.000.485
6	0.200.000.486
7	0.200.000.487
8	0.200.000.488
9	0.200.000.489
10	0.200.000.490

Al especificar un manifold, solicitar "n" válvulas y el kit manifold para las "n" válvulas.

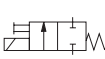
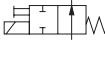
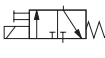



Tipo.....	Válvulas 2/2 y 3/2 de actuación eléctrica, con actuador manual monoestable		
Conexiones.....	Laterales, inferiores o para montaje múltiple mediante el kit manifold		
Conexión eléctrica.....	Ficha DIN 43650 - A		
Temperatura ambiente....	-5...50 °C (23...122 °F)		
Temperatura del fluido....	-10...60 °C (14...140 °F)		
Fluido.....	Aire comprimido filtrado - Gases inertes		
Presión de trabajo	0...2,5 bar	0...10 bar	0...16 bar
	(0...36 psi)	(0...145 psi)	(0...232 psi)
Caudal nominal.....	78 l/min(*)	115 l/min	40 l/min
	(0,08 Cv)	(0,12 Cv)	(0,04 Cv)
Frecuencia máx.....	23 Hz (1,5 bar)	17 Hz (6 bar)	13 Hz (10 bar)
Materiales.....	Cuerpo de zamac, bobina encapsulada en resina epoxi, tubo guía y tragante de acero inoxidable		
Ejecución especial.....	Uso hidráulico o neumático hasta 30 bar (435 psi)		

(*) Con $p = 2,5 \text{ bar}$, $\Delta p = 0,5 \text{ bar}$



2

Descripción	Conexión	0...2,5 bar	0...10 bar	0...16 bar
 Electroválvula 2/2 normal cerrada	Lateral	0.210.003.911 / ---	0.210.004.011 / ---	0.210.004.111 / ---
	Inferior	0.210.004.211 / ---	0.210.004.311 / ---	0.210.004.411 / ---
	Múltiple	0.210.006.311 / ---	0.210.006.411 / ---	0.210.006.511 / ---
 Electroválvula 2/2 normal abierta	Lateral	0.210.004.511 / ---	0.210.004.611 / ---	0.210.004.711 / ---
	Inferior	0.210.004.811 / ---	0.210.004.911 / ---	0.210.005.011 / ---
 Electroválvula 3/2 normal cerrada	Lateral	0.210.005.111 / ---	0.210.005.211 / ---	0.210.005.311 / ---
	Inferior	0.210.005.411 / ---	0.210.005.511 / ---	0.210.005.611 / ---
	Múltiple	0.210.006.611 / ---	0.210.006.711 / ---	0.210.006.811 / ---
 Electroválvula 3/2 normal abierta	Lateral	0.210.005.711 / ---	0.210.005.811 / ---	0.210.005.911 / ---
	Inferior	0.210.006.011 / ---	0.210.006.111 / ---	0.210.006.211 / ---

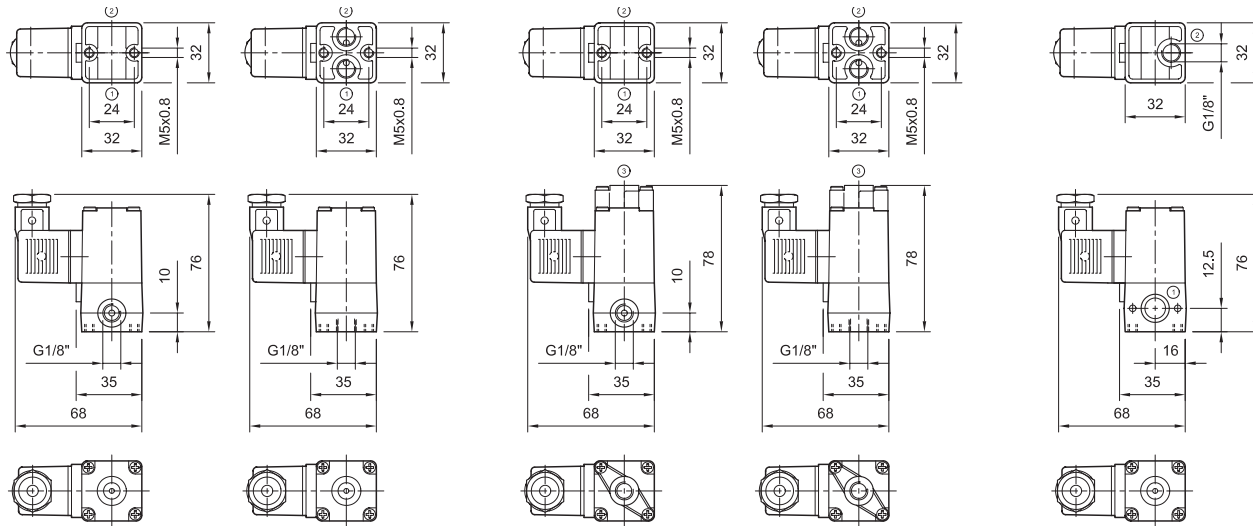
Tensión	Código adicional / ---
220V 50Hz - 240V 60Hz	001
110V 50Hz - 120V 60Hz	002
48V 50Hz - 48V 60Hz	037
24V 50Hz	003
12V 50Hz	004
24V 60Hz	007
12V 60Hz	008
190 Vcc	009
110 Vcc	010
48 Vcc	011
24 Vcc	012
12 Vcc	013

En los códigos de las electroválvulas reemplazar los guiones luego de la barra por los valores de la tabla siguiente, según la tensión seleccionada para el solenoide.

Ejemplo:

Una válvula 0.210.005.211 / --- con tensión 220V 50/60Hz, debe solicitarse: 0.210.005.211 / 001

Para más características de los solenoides, ver página 2.6.3.1



Electroválvula NC salida lateral

Electroválvula NC salida inferior

Electroválvula NA salida lateral

Electroválvula NA salida inferior

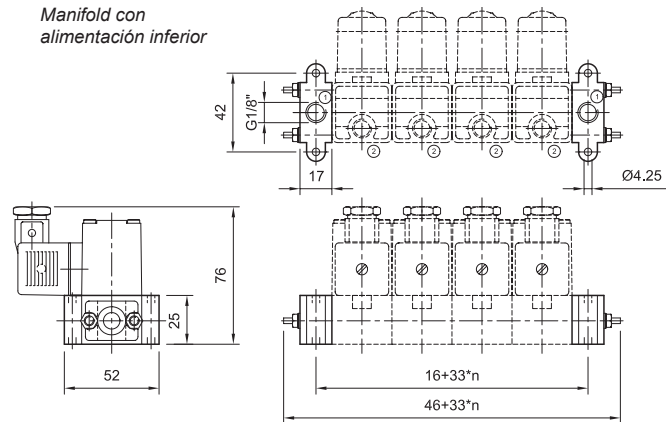
Electroválvula montaje múltiple

Kit Manifold

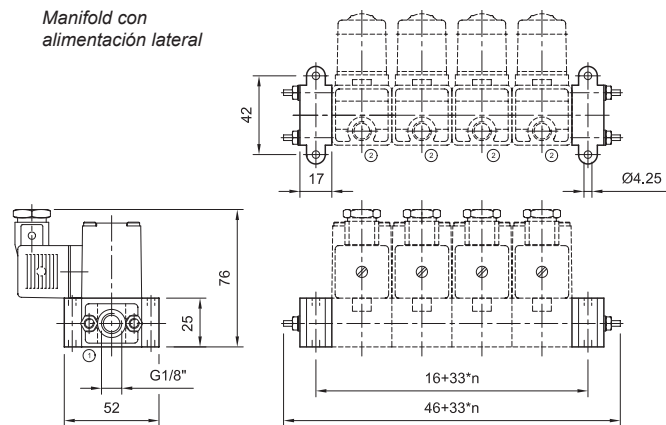
Cantidad de válvulas	Kit manifold alimentación inferior	Kit manifold alimentación lateral
2	0.200.000.472	0.200.000.462
3	0.200.000.473	0.200.000.463
4	0.200.000.474	0.200.000.464
5	0.200.000.475	0.200.000.465
6	0.200.000.476	0.200.000.466
7	0.200.000.477	0.200.000.467
8	0.200.000.478	0.200.000.468
9	0.200.000.479	0.200.000.469
10	0.200.000.480	0.200.000.470

Al especificar un manifold, solicitar "n" válvulas y el kit manifold para las "n" válvulas.
Solo puede armarse un manifold con válvulas NC.

Manifold con alimentación inferior



Manifold con alimentación lateral



Accesorios	MiCRO
Separador de presión	0.200.000.053
Guarnición separadora	0.000.010.013
Actuador manual	0.200.000.089
Conexión roscada superior	0.200.000.040

Tipo.....	Válvulas 5/2 de actuación neumática o eléctrica, con actuador manual mono y biestable
Montaje.....	Unitario, en uso múltiple mediante Distribuidor de alimentación o Base manifold
Conexiones.....	De trabajo: G 1/8" - De pilotaje: M5x0,8
Temperatura ambiente....	-5...50 °C (23...122 °F)
Temperatura del fluido....	-10...60 °C (14...140 °F)
Fluido.....	Aire comprimido filtrado (se recomienda lubricación) - Gases inertes
Presión de trabajo	Ver para cada tipo de actuación
Caudal nominal.....	420 l/min (0,42 Cv)
Frecuencia.....	24 Hz (con reacción neumática y 6 bar)
Materiales	Cuerpo de zamac, distribuidor de acero inoxidable, sellos de NBR



	Descripción	Presión de trabajo	MiCRO	Kit de reparación
	Válvula 5/2 mando neumático, reacción neumática	1,5...10 bar	0.220.001.311	0.200.000.509
	Válvula 5/2 mando neumático, reacción a resorte	2,5...10 bar	0.220.001.511	0.200.000.510
	Válvula 5/2 biestable por impulsos neumáticos	0,5...10 bar	0.220.001.711	0.200.000.511
	Electroválvula 5/2, reacción neumática	1,5...10 bar	0.220.002.311/---	0.200.000.512
	Electroválvula 5/2, reacción a resorte	2,5...10 bar	0.220.002.511/---	0.200.000.513
	Electroválvula 5/2, biestable por impulsos eléctricos	0,5...10 bar	0.220.002.711/---	0.200.000.514

En los códigos de las electroválvulas reemplazar los guiones luego de la barra por los valores de la tabla siguiente, según la tensión seleccionada para el solenoide.

Ejemplo: una válvula 0.220.002.311 / - - - con tensión 220V 50/60Hz, debe solicitarse 0.220.002.311 / 201

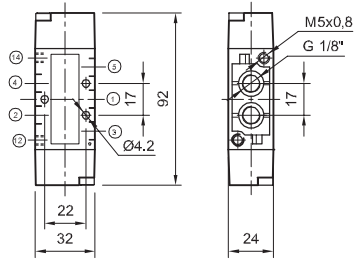
Para más características de los solenoides, ver página 2.6.2.2

Tensión	Código adicional /---
220V 50/60Hz	/201
110V 50/60Hz	/202
48V 50/60Hz	/208
24V 50/60Hz	/203
24 Vcc	/212
12 Vcc	/213

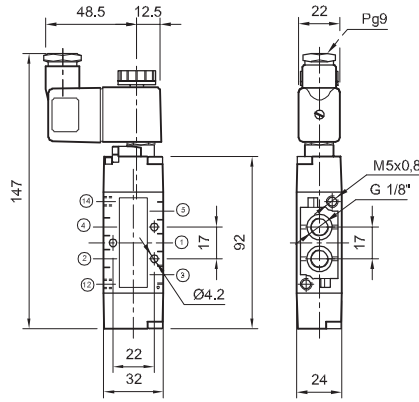


NUEVO: actuador manual conforme ISO 4414 y EN 983.

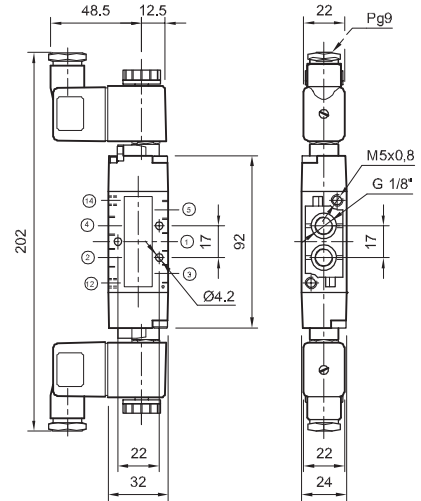
Mando neumático



Mando electro neumático simple



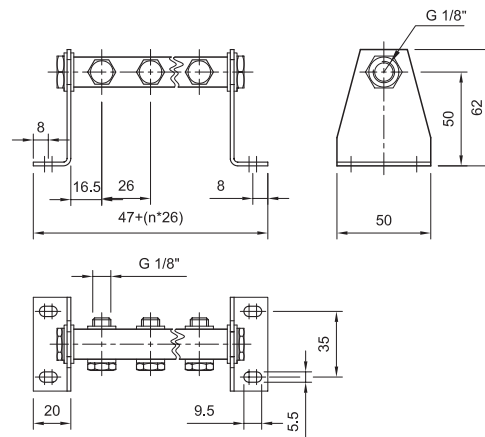
Mando electro neumático doble



Distribuidor de alimentación

Cantidad de válvulas	MiCRO
2	0.200.000.132
3	0.200.000.133
4	0.200.000.134
5	0.200.000.135
6	0.200.000.136

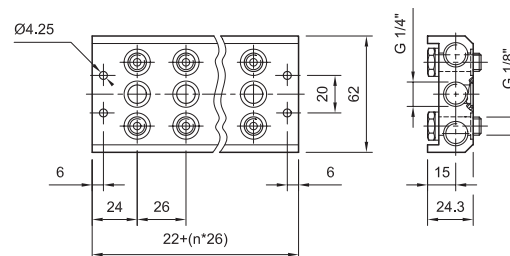
La letra "n" equivale al número de posiciones disponibles para válvulas. Al especificar un manifold, solicitar "n" válvulas y el accesorio seleccionado para las "n" válvulas.



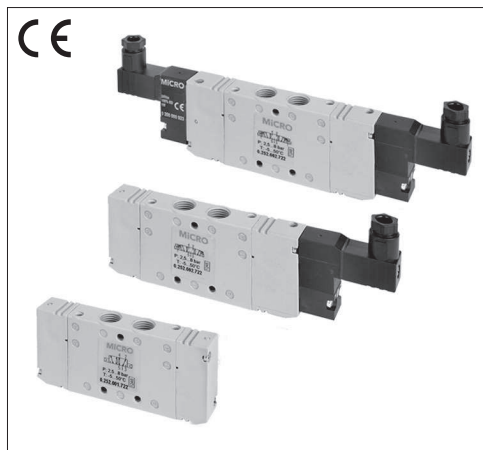
Base Manifold

Cantidad de válvulas	MiCRO
2	0.200.000.142
3	0.200.000.143
4	0.200.000.144
5	0.200.000.145
6	0.200.000.146
7	0.200.000.147
8	0.200.000.148
Placa de cierre	0.200.000.536

La letra "n" equivale al número de posiciones disponibles para válvulas. Al especificar un manifold, solicitar "n" válvulas y el accesorio seleccionado para las "n" válvulas.



Tipo.....	Válvulas direccionales de actuación neumática o eléctrica, reacción a resorte o neumática, monoestables o biestables
Funciones.....	5/2 - 5/3 - 2 válvulas 3/2 en un solo cuerpo
Montaje.....	Unitario
Conexiones.....	Trabajo: G 1/8" - Pilotaje: M3x0,5 - Escape de mandos eléctricos: M3x0,5
Mando eléctrico.....	Cabeza eléctrica ISO 15218, con actuador manual monoestable
Temperatura ambiente....	-5...50 °C (23...122 °F)
Temperatura del fluido....	-10...60 °C (14...140 °F)
Fluido.....	Aire comprimido filtrado (se recomienda lubricación) - Gases inertes
Presión de trabajo.....	Ver para cada tipo de actuación
Caudal nominal.....	850 l/min (0,85 Cv) (en 5/2 y 3/2)
Frecuencia.....	24 Hz (con reacción neumática y 6 bar)
Materiales.....	Cuerpo de aluminio, distribuidor de acero inoxidable, sellos de NBR



Descripción	Presión de trabajo	MiCRO	Kit de reparación
Válvula 5/2 mando neumático, reacción neumática	2,5...8 bar	0.251.001.311	0.200.000.958
Válvula 5/2 mando neumático, reacción a resorte	2,5...8 bar	0.251.001.511	0.200.000.958
Válvula 5/2 biestable por impulsos neumáticos	1...8 bar	0.251.001.711	0.200.000.958
Válvula 5/3 mando neumático, centro cerrado	2,5...8 bar	0.251.001.911	0.200.000.958
Válvula 5/3 mando neumático, centro abierto	2,5...8 bar	0.251.002.111	0.200.000.958
Válvula 5/3 mando neumático, centro a presión	2,5...8 bar	0.251.008.111	0.200.000.958
Electroválvula 5/2, reacción neumática	2,5...8 bar	0.251.002.311/---	0.200.000.959
Electroválvula 5/2, reacción a resorte	2,5...8 bar	0.251.002.511/---	0.200.000.959
Electroválvula 5/2, biestable por impulsos eléctricos	1...8 bar	0.251.002.711/---	0.200.000.994
Electroválvula 5/3 centro cerrado	2,5...8 bar	0.251.002.911/---	0.200.000.994
Electroválvula 5/3 centro abierto	2,5...8 bar	0.251.003.111/---	0.200.000.994
Electroválvula 5/3 centro a presión	2,5...8 bar	0.251.008.311/---	0.200.000.994

Para obtener el máximo caudal que disponen las válvulas VM15, se recomienda utilizar conectores con rosca G1/8" con sección interna ampliada (ver página 2.2.4.11).

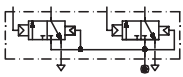
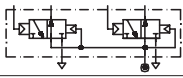
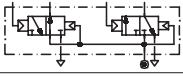
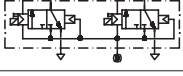
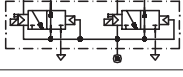
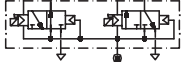
Para más características de los solenoides, ver página 2.6.1.1

En los códigos de las electroválvulas reemplazar los guiones luego de la barra por los valores de la tabla siguiente, según la tensión seleccionada para el solenoide.

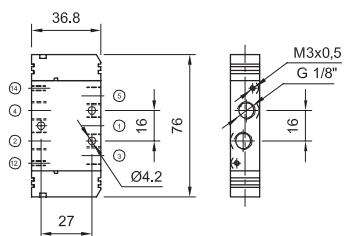
Ejemplo: una válvula 0.251.002.311 / - - - con tensión 220V 50/60Hz, debe solicitarse: 0.251.002.311 / 901

Consultar por solenoides para ambientes peligrosos

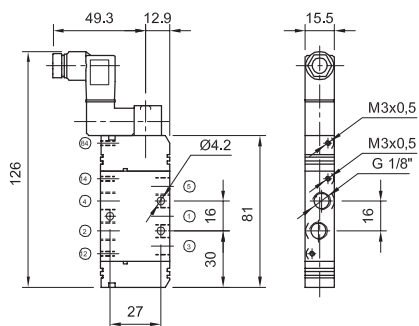
Código adicional / ---	Tensión
901	220/230V - 50/60Hz
902	110V - 50/60Hz
903	24V - 50/60Hz
923	24 Vcc
913	12 Vcc

Válvulas 2 x 3/2	Descripción	Presión de trabajo	MiCRO	Kit de reparación
	2 Válvulas 3/2 normal cerradas, mando neumático	2,5...8 bar	0.251.008.511	0.200.000.958
	2 Válvulas 3/2 normal abiertas, mando neumático	2,5...8 bar	0.251.008.711	0.200.000.958
	2 Válvulas 3/2 NA + NC, mando neumático	2,5...8 bar	0.251.008.911	0.200.000.958
	2 Válvulas 3/2 normal cerradas, mando eléctrico	2,5...8 bar	0.251.009.111 / ---	0.200.000.994
	2 Válvulas 3/2 normal abiertas, mando eléctrico	2,5...8 bar	0.251.009.311 / ---	0.200.000.994
	2 Válvulas 3/2 NA + NC, mando eléctrico	2,5...8 bar	0.251.009.511 / ---	0.200.000.994

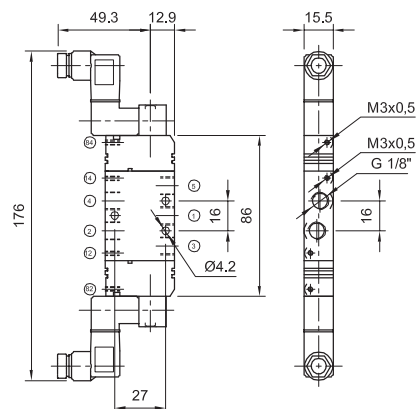
Mando neumático



Mando electroneumático simple



Mando electroneumático doble

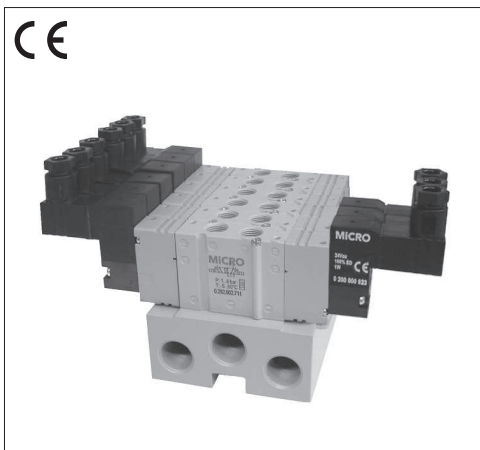


Conexión neumático

Se pueden utilizar cualquiera de los conectores mostrados en el Capítulo 7 de este manual. Sin embargo, para maximizar el caudal, se recomienda usar el conector G 1/8" mostrado abajo, el que posee secciones de pasaje aumentadas.

Tipo	Rosca	Ø ext. tubo	MiCRO
Recto	M3x0,5	4	0.431.010.409
Codo	M3x0,5	4	0.431.990.409
Recto	G 1/8"	8	0.431.010.811

Tipo.....	Válvulas direccionales de actuación neumática o eléctrica, reacción a resorte o neumática, monoestables o biestables para base
Funciones.....	5/2 - 5/3 - 2 válvulas 3/2 en un solo cuerpo
Montaje.....	Para uso múltiple mediante Base manifold, Estación multipolo o Estación bus de campo
Conexiones.....	De trabajo: G 1/8" - De pilotaje: M3x0,5
Mando eléctrico.....	Cabeza eléctrica ISO 15218, con actuador manual monoestable
Temperatura ambiente....	-5...50 °C (23...122 °F)
Temperatura del fluido....	-10...60 °C (14...140 °F)
Fluido.....	Aire comprimido filtrado (se recomienda lubricación) - Gases inertes
Presión de trabajo.....	Ver para cada tipo de actuación
Caudal nominal.....	850 l/min (0,85 Cv) (en 5/2 y 3/2)
Frecuencia.....	24 Hz (con reacción neumática y 6 bar)
Materiales.....	Cuerpo de aluminio, distribuidor de acero inoxidable, sellos de NBR



2

Descripción	Presión de trabajo	MiCRO	Kit de reparación
Válvula 5/2 mando neumático, reacción neumática	2,5...8 bar	0.252.001.311	0.200.000.958
Válvula 5/2 mando neumático, reacción a resorte	2,5...8 bar	0.252.001.511	0.200.000.958
Válvula 5/2 biestable por impulsos neumáticos	1...8 bar	0.252.001.711	0.200.000.958
Válvula 5/3 mando neumático, centro cerrado	2,5...8 bar	0.252.001.911	0.200.000.958
Válvula 5/3 mando neumático, centro abierto	2,5...8 bar	0.252.002.111	0.200.000.958
Válvula 5/3 mando neumático, centro a presión	2,5...8 bar	0.252.008.111	0.200.000.958
Electroválvula 5/2, reacción neumática	2,5...8 bar	0.252.002.311 / ---	0.200.000.959
Electroválvula 5/2, reacción a resorte	2,5...8 bar	0.252.002.511 / ---	0.200.000.959
Electroválvula 5/2, biestable por impulsos eléctricos	1...8 bar	0.252.002.711 / ---	0.200.000.994
Electroválvula 5/3 centro cerrado	2,5...8 bar	0.252.002.911 / ---	0.200.000.994
Electroválvula 5/3 centro abierto	2,5...8 bar	0.252.003.111 / ---	0.200.000.994
Electroválvula 5/3 centro a presión	2,5...8 bar	0.252.008.311 / ---	0.200.000.994

Para obtener el máximo caudal que disponen las válvulas VM15, se recomienda utilizar conectores con rosca G1/8" con sección interna ampliada (ver página 2.2.4.11).

Para más características de los solenoides, ver página 2.6.1.1

En los códigos de las electroválvulas reemplazar los guiones luego de la barra por los valores de la tabla siguiente, según la tensión seleccionada para el solenoide.
Ejemplo: una válvula 0.252.002.311 / - - - con tensión 220V 50/60Hz, debe solicitarse: 0.252.002.311 / 901

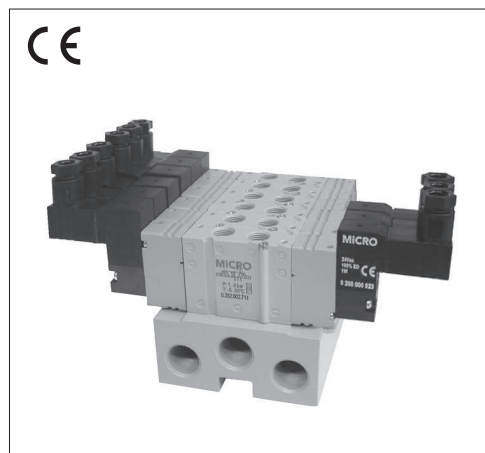
Consultar por solenoides para ambientes peligrosos

Código adicional / ---	Tensión
901	220/230V - 50/60Hz
902	110V - 50/60Hz
903	24V - 50/60Hz
923	24 Vcc
913	12 Vcc

Válvulas 2 x 3/2	Descripción	Presión de trabajo	MiCRO	Kit de reparación
	2 Válvulas 3/2 normal cerradas, mando neumático	2,5...8 bar	0.252.008.511	0.200.000.958
	2 Válvulas 3/2 normal abiertas, mando neumático	2,5...8 bar	0.252.008.711	0.200.000.958
	2 Válvulas 3/2 NA + NC, mando neumático	2,5...8 bar	0.252.008.911	0.200.000.958
	2 Válvulas 3/2 normal cerradas, mando eléctrico	2,5...8 bar	0.252.009.111 / ---	0.200.000.994
	2 Válvulas 3/2 normal abiertas, mando eléctrico	2,5...8 bar	0.252.009.311 / ---	0.200.000.994
	2 Válvulas 3/2 NA + NC, mando eléctrico	2,5...8 bar	0.252.009.511 / ---	0.200.000.994

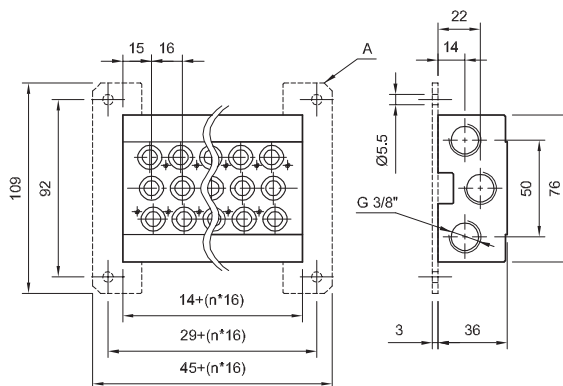
Base Manifold

La letra "n" equivale al número de posiciones disponibles para válvulas.
Al especificar un manifold, solicitar "n" válvulas y el accesorio seleccionado
para las "n" válvulas.



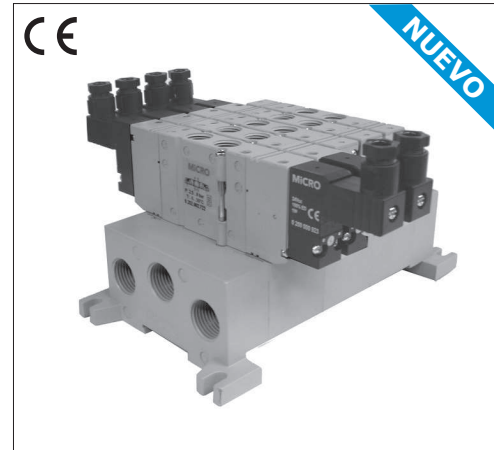
Cantidad de válvulas	Base Manifold
4	ver pag. 2.2.4.22
6	0.200.000.946
8	0.200.000.948
10	0.200.000.950
12	0.200.000.952

Accesorios	MiCRO
Placa ciega	0.200.000.941
Separad. de presión	0.200.000.955
Soporte fijación plano (A)	0.200.000.956
Soporte p/riel DIN	0.200.000.957



Base Manifold modular

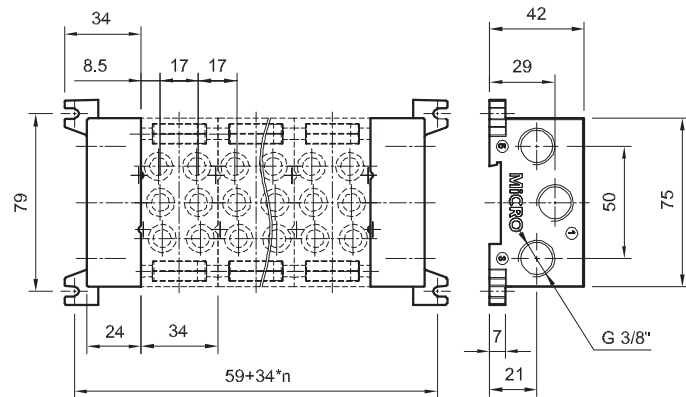
Este desarrollo se compone de unidades modulares de Base manifold que permiten la incorporación de dos válvulas cada una.



2

VM15-B Base Manifold modular (doble)	Terminales
0.200.001.325	0.200.001.326

Accesorios	MiCRO
Placa ciega	0.200.000.941
Separador de presión	0.200.001.383



La letra "n" equivale al número de bases disponibles para dos válvulas.

Tipo.....	Válvulas direccionales de actuación eléctrica, reacción a resorte o neumática, monoestables o biestables para base salida lateral
Funciones.....	5/2 - 5/3 - 2 válvulas 3/2 en un solo cuerpo
Montaje.....	Para uso múltiple mediante Base manifold, Estación multipolo o Estación bus de campo
Mando eléctrico.....	Cabeza eléctrica ISO 15218, con actuador manual monoestable
Temperatura ambiente....	-5...50 °C (23...122 °F)
Temperatura del fluido....	-10...60 °C (14...140 °F)
Fluido.....	Aire comprimido filtrado (se recomienda lubricación) - Gases inertes
Presión de trabajo.....	Ver para cada tipo de actuación
Caudal nominal.....	540 l/min (0,54 Cv) (en 5/2 y 3/2)
Frecuencia.....	24 Hz (con reacción neumática y 6 bar)
Materiales.....	Cuerpo de aluminio, distribuidor de acero inoxidable, sellos de NBR



Descripción	Presión de trabajo	MiCRO	Kit de reparación
Electroválvula 5/2, reacción neumática	2,5...8 bar	0.254.002.311 / ---	0.200.001.379
Electroválvula 5/2, reacción a resorte	2,5...8 bar	0.254.002.511 / ---	0.200.001.379
Electroválvula 5/2, biestable por impulsos eléctricos	1...8 bar	0.254.002.711 / ---	0.200.001.380
Electroválvula 5/3 centro cerrado	2,5...8 bar	0.254.002.911 / ---	0.200.001.380
Electroválvula 5/3 centro abierto	2,5...8 bar	0.254.003.111 / ---	0.200.001.380
Electroválvula 5/3 centro a presión	2,5...8 bar	0.254.008.311 / ---	0.200.001.380
2 Válvulas 3/2 normal cerradas, mando eléctrico	2,5...8 bar	0.254.009.111 / ---	0.200.001.380
2 Válvulas 3/2 normal abiertas, mando eléctrico	2,5...8 bar	0.254.009.311 / ---	0.200.001.380
2 Válvulas 3/2 NA + NC, mando eléctrico	2,5...8 bar	0.254.009.511 / ---	0.200.001.380

Para más características de los solenoides, ver página 2.6.1.1

En los códigos de las electroválvulas reemplazar los guiones luego de la barra por los valores de la tabla siguiente, según la tensión seleccionada para el solenoide.

Ejemplo: una válvula 0.254.002.311 / --- con tensión 220V 50/60Hz, debe solicitarse: 0.254.002.311 / 901

Consultar por solenoides para ambientes peligrosos

Código adicional / ---	Tensión
901	220/230V - 50/60Hz
902	110V - 50/60Hz
903	24V - 50/60Hz
923	24 Vcc
913	12 Vcc

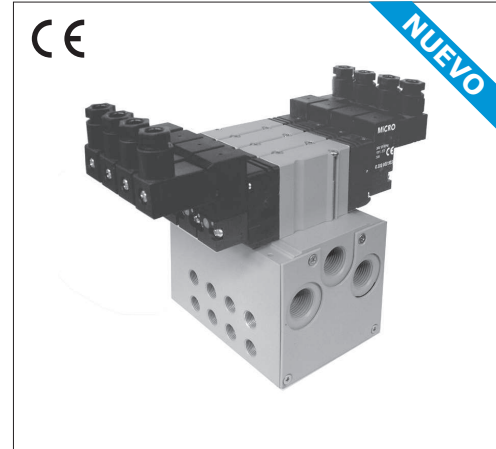
MiCRO

Válvulas direccionales 5/2, 5/3 y 2x3/2 para base salida lateral

Serie VM15-BSL 1/8"

Base Manifold salida lateral

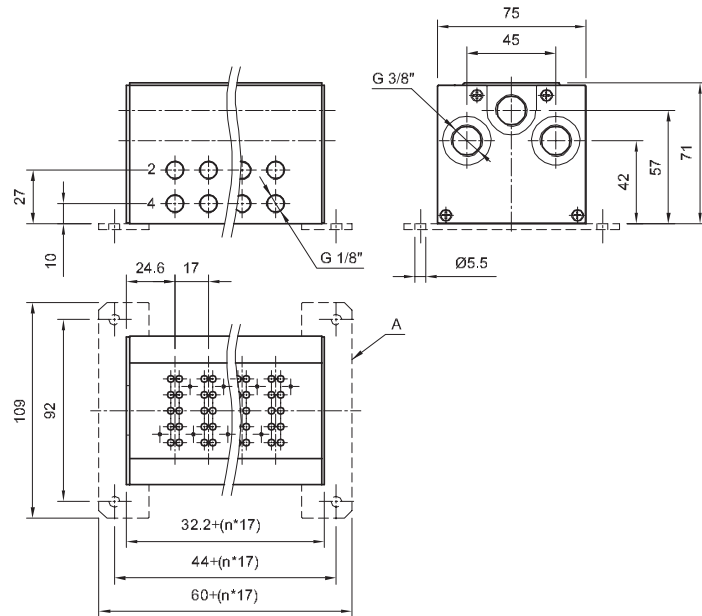
La letra "n" equivale al número de posiciones disponibles para válvulas.
Al especificar un manifold, solicitar "n" válvulas y el accesorio seleccionado
para las "n" válvulas.



2

Cantidad de válvulas	Base Manifold
4	0.200.001.394
6	0.200.001.396
8	0.200.001.398
10	0.200.001.400
12	0.200.001.402

Accesorios	MiCRO
Placa ciega para válvula	0.200.001.373
Placa ciega (eléctrica)	0.200.000.954
Separador de presión	0.200.001.375
Soporte fijación plano (A)	0.200.001.377



Tipo.....	Válvulas 5/2 de actuación neumática o eléctrica, con actuador manual mono y biestable
Montaje.....	Unitario o en uso múltiple mediante Distribuidor de alimentación o Base manifold
Conexiones.....	De trabajo: G1/4" - De pilotaje: M5x0,8
Temperatura ambiente....	-5...50 °C (23...122 °F)
Temperatura del fluido....	-10...60 °C (14...140 °F)
Fluido.....	Aire comprimido filtrado (se recomienda lubricación) - Gases inertes
Presión de trabajo	Ver para cada tipo de actuación
Caudal nominal.....	1000 l/min (1,016 Cv)
Frecuencia (a 6 bar)	18 Hz (reacción neumática) 16 Hz (reacción a resorte)
Materiales	Cuerpo de zamac, distribuidor de aluminio, sellos de NBR



Descripción	Presión de trabajo	MiCRO	Kit de reparación
Válvula 5/2 mando neumático, reacción neumática	1,5...10 bar	0.220.001.322	0.200.000.176
Válvula 5/2 mando neumático, reacción a resorte	2,5...10 bar	0.220.001.522	0.200.000.177
Válvula 5/2 biestable por impulsos neumáticos	0,5...10 bar	0.220.001.722	0.200.000.178
Electroválvula 5/2, reacción neumática	1,5...10 bar	0.220.002.322 / ---	0.200.000.182
Electroválvula 5/2, reacción a resorte	2,5...10 bar	0.220.002.522 / ---	0.200.000.183
Electroválvula 5/2, biestable por impulsos eléctricos	0,5...10 bar	0.220.002.722 / ---	0.200.000.184

En los códigos de las electroválvulas reemplazar los guiones luego de la barra por los valores de la tabla siguiente, según la tensión seleccionada para el solenoide.

Ejemplo: una válvula 0.220.002.322 / --- con tensión 220V 50/60Hz, debe solicitarse 0.220.002.322 / 201

Para más características de los solenoides, ver página 2.6.2.2

Tensión	Código adicional /---
220V 50/60Hz	/201
110V 50/60Hz	/202
48V 50/60Hz	/208
24V 50/60Hz	/203
24 Vcc	/212
12 Vcc	/213

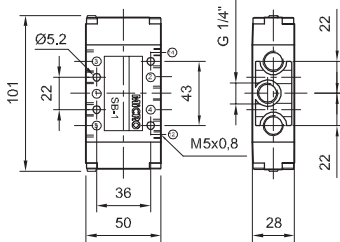


Consultar por solenoides de bajo consumo y para ambientes peligrosos

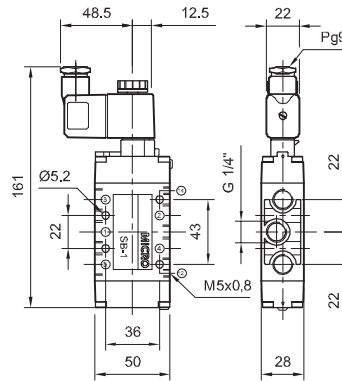


NUEVO: actuador manual conforme ISO 4414 y EN 983.

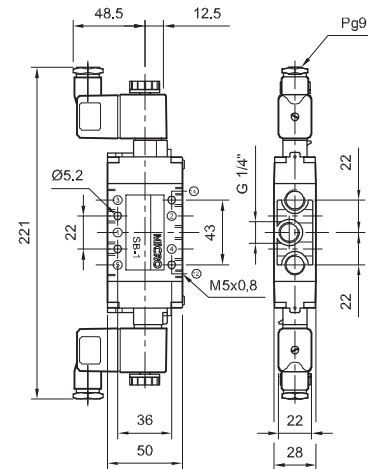
Mando neumático



Mando electroneumático simple



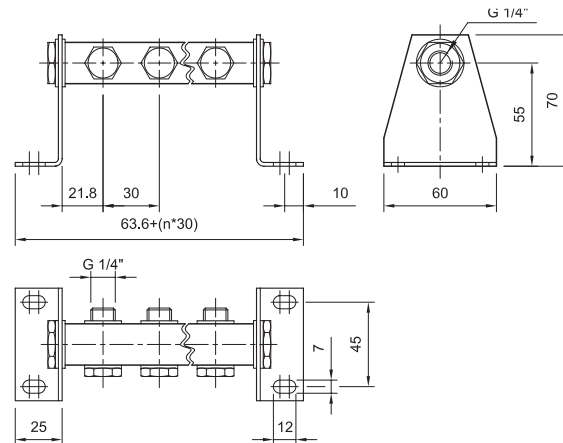
Mando electroneumático doble



Distribuidor de alimentación

Cantidad de válvulas	MiCRO
2	0.200.000.162
3	0.200.000.163
4	0.200.000.164
5	0.200.000.165
6	0.200.000.166

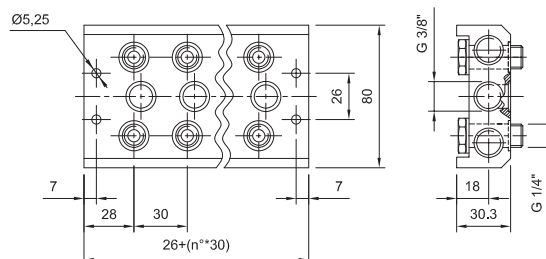
La letra "n" equivale al número de posiciones. Al especificar un manifold, solicitar "n" válvulas y el Distribuidor de alimentación para las "n" válvulas.



Base Manifold

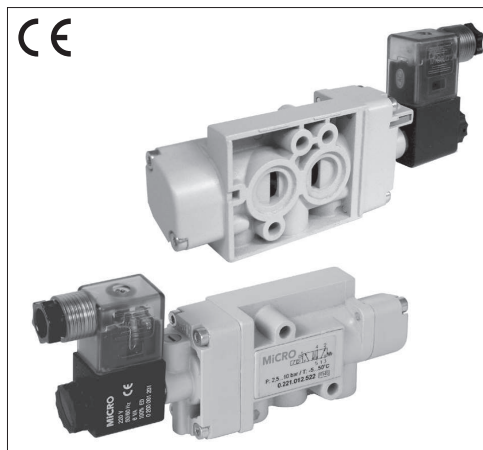
Cantidad de válvulas	MiCRO
2	0.200.000.502
3	0.200.000.503
4	0.200.000.504
5	0.200.000.505
6	0.200.000.506
7	0.200.000.507
8	0.200.000.508
Placa de cierre	0.200.000.535

La letra "n" equivale al número de posiciones. Al especificar un manifold, solicitar "n" válvulas y la Base manifold para las "n" válvulas.



Tipo.....	Válvulas 3/2 y 5/2 de actuación neumática o eléctrica, con actuador manual mono y biestable
Montaje.....	Superficie de montaje según normas VDI-VDE 3845 (NAMUR)
Conexiones.....	De trabajo: G1/4" - De pilotaje: M5x0,8
Temperatura ambiente....	-5...50 °C (23...122 °F)
Temperatura del fluido....	-10...60 °C (14...140 °F)
Fluido.....	Aire comprimido filtrado (se recomienda lubricación) - Gases inertes
Presión de trabajo	Ver para cada tipo de actuación
Caudal nominal.....	1000 l/min (1,016 Cv)
Frecuencia (a 6 bar)	18 Hz (reacción neumática) 16 Hz (reacción a resorte)
Materiales	Cuerpo de aluminio (EN1) o zamac (SB1), distribuidor de aluminio, sellos de NBR

Provistas con dos tornillos de fijación, un gusanillo de posicionado M5x10 y dos O'rings de estanqueidad. La versión 3/2 incluye placa adaptadora.



Válvulas EN1		Presión de trabajo	MiCRO	Kit de reparación
	Electroválvula 5/2 reacción a resorte	2,5...10 bar	0.221.012.522 / ---	0.200.000.542
	Electroválvula 3/2 reacción a resorte	2,5...10 bar	0.221.022.522 / ---	0.200.000.542



NUEVO: actuador manual conforme ISO 4414 y EN 983.



Consultar por solenoides de bajo consumo y para ambientes peligrosos

Válvulas SB1		Presión de trabajo	MiCRO	Kit de reparación
	Válvula 5/2 mando neumático, reacción neumática	1,5...10 bar	0.220.011.322	0.200.000.176
	Válvula 5/2 mando neumático, reacción a resorte	2,5...10 bar	0.220.011.522	0.200.000.177
	Válvula 5/2 biestable por impulsos neumáticos	0,5...10 bar	0.220.011.722	0.200.000.178
	Electroválvula 5/2, reacción neumática	1,5...10 bar	0.220.012.322 / ---	0.200.000.182
	Electroválvula 5/2, biestable por impulsos eléctricos	0,5...10 bar	0.220.012.722 / ---	0.200.000.184

Para más características de los solenoides, ver página 2.6.2.2

En los códigos de las electroválvulas reemplazar los guiones luego de la barra por los valores de la tabla siguiente, según la tensión seleccionada para el solenoide.

Ejemplo: una válvula 0.220.012.322 / - - - con tensión 220V 50/60Hz, debe solicitarse 0.220.012.322 / 201

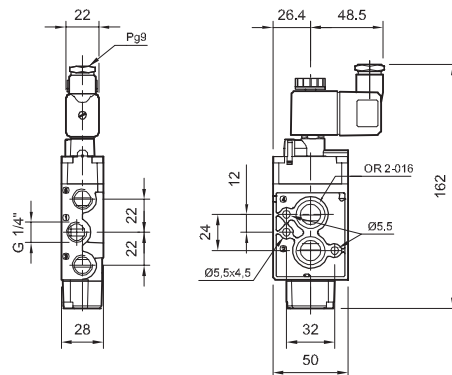
Tensión	Código adicional /---
220V 50/60Hz	/201
110V 50/60Hz	/202
48V 50/60Hz	/208
24V 50/60Hz	/203
24 Vcc	/212
12 Vcc	/213

	Válvulas SB1	Presión de trabajo	MiCRO	Kit de reparación
	Válvula 3/2 mando neumático, reacción neumática	1,5...10 bar	0.220.021.322	0.200.000.176
	Válvula 3/2 mando neumático, reacción a resorte	2,5...10 bar	0.220.021.522	0.200.000.177
	Válvula 3/2 biestable por impulsos neumáticos	0,5...10 bar	0.220.021.722	0.200.000.178
	Electroválvula 3/2, reacción neumática	1,5...10 bar	0.220.022.322 / ---	0.200.000.182
	Electroválvula 3/2, biestable por impulsos eléctricos	0,5...10 bar	0.220.022.722 / ---	0.200.000.184

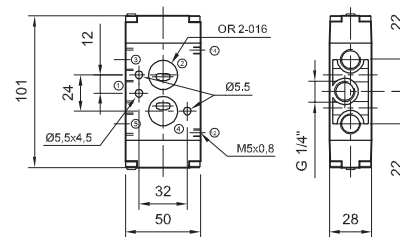


Placa interfaz para regulación de velocidad, código 0.200.000.538

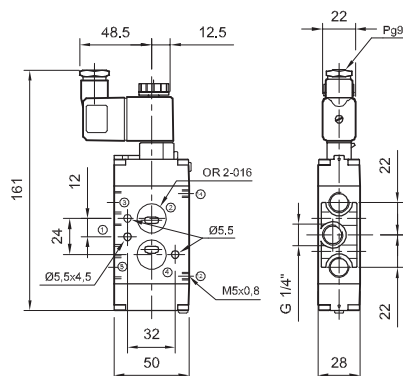
Electroválvula EN1 (5/2)



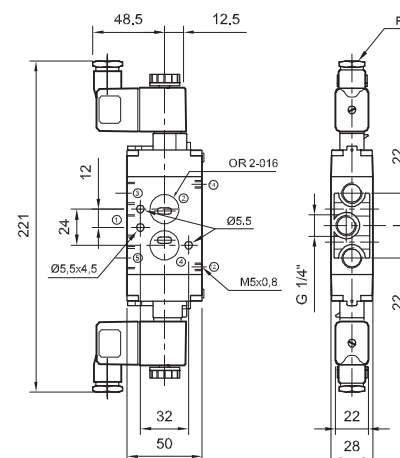
Mando neumático (5/2)



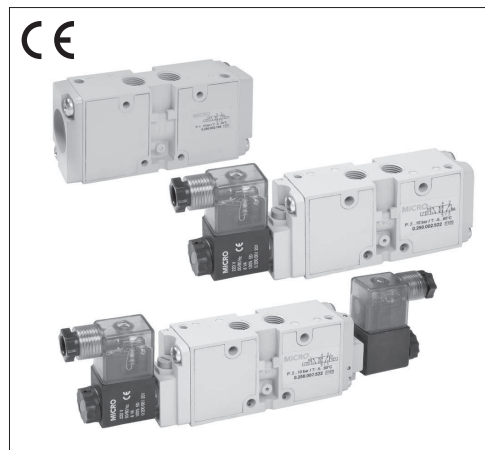
Mando electroneumático simple (5/2)



Mando electroneumático doble (5/2)



Tipo.....	Válvulas 5/2 y 5/3 de actuación neumática o eléctrica, reacción a resorte o neumática, monoestables o biestables
Conexiones.....	De trabajo: G1/4" - De pilotaje: M5x0,8
Mando eléctrico	Cabeza eléctrica con actuador manual biestable (opcional norma CNOMO)
Temperatura ambiente....	-5...50 °C (23...122 °F)
Temperatura del fluido....	-10...60 °C (14...140 °F)
Fluido.....	Aire comprimido filtrado (se recomienda lubricación) - Gases inertes
Presión de trabajo	Ver para cada tipo de actuación
Caudal nominal (5/2)	1650 l/min (1,6 Cv)
Caudal nominal (5/3)	1000 l/min (1,0 Cv)
Materiales	Cuerpo de aluminio, distribuidor de aluminio anodizado duro, sellos de NBR



	Descripción	Presión de trabajo	MiCRO
	Válvula 5/2 mando neumático, reacción neumática	2...10 bar	0.250.001.322
	Válvula 5/2 mando neumático, reacción a resorte	2...10 bar	0.250.001.522
	Válvula 5/2 biestable por impulsos neumáticos	1...10 bar	0.250.001.722
	Válvula 5/3 mando neumático, centro cerrado	2...10 bar	0.250.001.922
	Válvula 5/3 mando neumático, centro abierto	2...10 bar	0.250.002.122
	Válvula 5/3 mando neumático, centro a presión	2...10 bar	0.250.008.122
	Electroválvula 5/2, reacción neumática	2...10 bar	0.250.002.322 / ---
	Electroválvula 5/2, reacción a resorte	2...10 bar	0.250.002.522 / ---
	Electroválvula 5/2, biestable por impulsos eléctricos	1...10 bar	0.250.002.722 / ---
	Electroválvula 5/3 centro cerrado	2...10 bar	0.250.002.922 / ---
	Electroválvula 5/3 centro abierto	2...10 bar	0.250.003.122 / ---
	Electroválvula 5/3 centro a presión	2...10 bar	0.250.008.322 / ---
	Kit de reparación para mandos versiones "NG"	neumáticos	0.200.000.828
		electroneumáticos	0.200.000.829



Consultar por solenoides de bajo consumo y para ambientes peligrosos

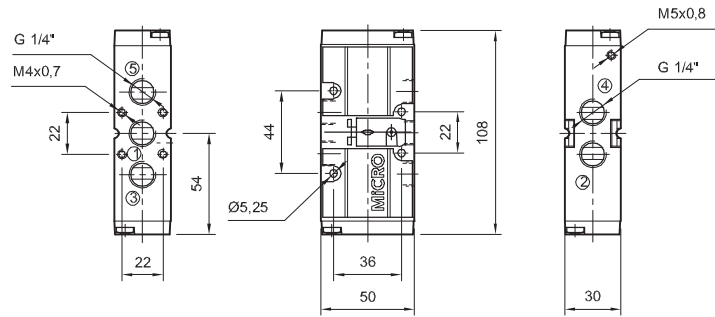
Para más características de los solenoides, ver página 2.6.2.2

En los códigos de las electroválvulas reemplazar los guiones luego de la barra por los valores de la tabla siguiente, según la tensión seleccionada para el solenoide.

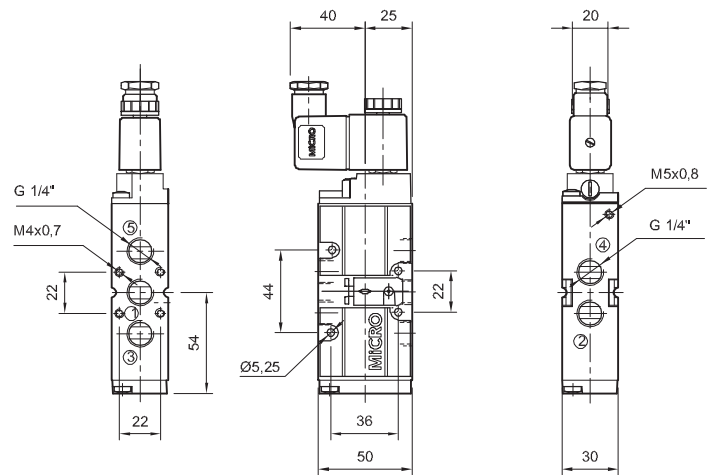
Ejemplo: una válvula 0.250.002.322 / - - - con tensión 220V 50/60Hz, debe solicitarse 0.250.002.322 / 201.

Tensión	Código adicional /---
220V 50/60Hz	/201
110V 50/60Hz	/202
48V 50/60Hz	/208
24V 50/60Hz	/203
24 Vcc	/212
12 Vcc	/213

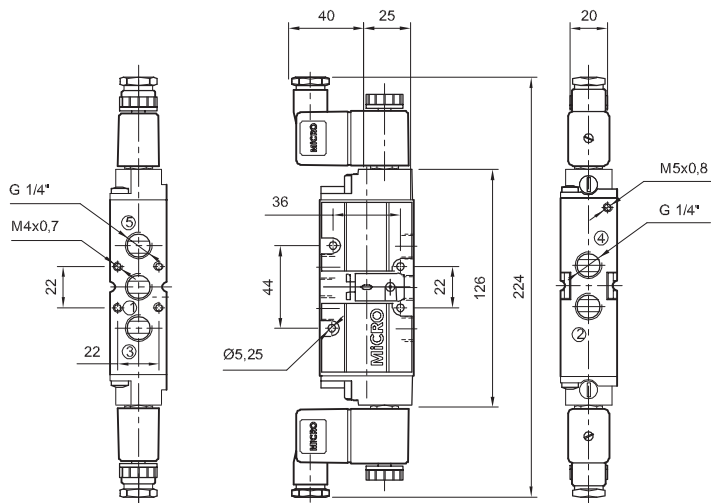
Mando neumático



Mando electroneumático simple



Mando electroneumático doble



Tipo.....	Válvulas 3/2 de actuación neumática o eléctrica, reacción a resorte o neumática, monoestables o biestables
Conexiones.....	De trabajo: G1/4" - De pilotaje: M5x0,8
Temperatura ambiente....	-5...50 °C (23...122 °F)
Temperatura del fluido....	-10...60 °C (14...140 °F)
Fluido.....	Aire comprimido filtrado (se recomienda lubricación) - Gases inertes
Presión de trabajo	Ver para cada tipo de actuación
Caudal nominal.....	1650 l/min (1,6 Cv)
Materiales	Cuerpo de aluminio, distribuidor de aluminio anodizado duro, sellos de NBR



	Descripción	Presión de trabajo	MiCRO
	Válvula 3/2 mando neumático, reacción neumática	2...10 bar	0.250.031.322
	Válvula 3/2 mando neumático, reacción a resorte	2...10 bar	0.250.031.522
	Válvula 3/2 biestable por impulsos neumáticos	1...10 bar	0.250.031.722
	Electroválvula 3/2, reacción neumática	2...10 bar	0.250.032.322 / ---
	Electroválvula 3/2, reacción a resorte	2...10 bar	0.250.032.522 / ---
	Electroválvula 3/2, biestable por impulsos eléctricos	1...10 bar	0.250.032.722 / ---
	Kit de reparación para mandos	neumáticos	0.200.000.828
		electroneumáticos	0.200.000.829

Tensión	Código adicional /---
220V 50/60Hz	/201
110V 50/60Hz	/202
48V 50/60Hz	/208
24V 50/60Hz	/203
24 Vcc	/212
12 Vcc	/213

Para más características de los solenoides, ver página 2.6.2.2

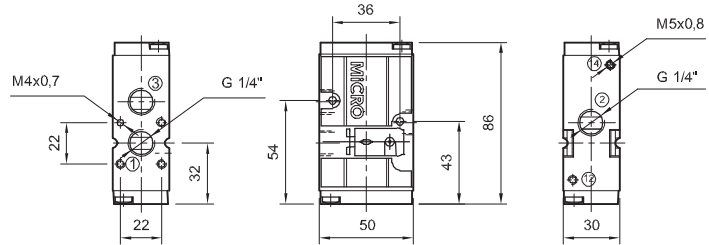
En los códigos de las electroválvulas reemplazar los guiones luego de la barra por los valores de la tabla siguiente, según la tensión seleccionada para el solenoide.

Ejemplo: una válvula 0.250.032.322 / - - - con tensión 220V 50/60Hz, debe solicitarse 0.250.032.322 / 201.

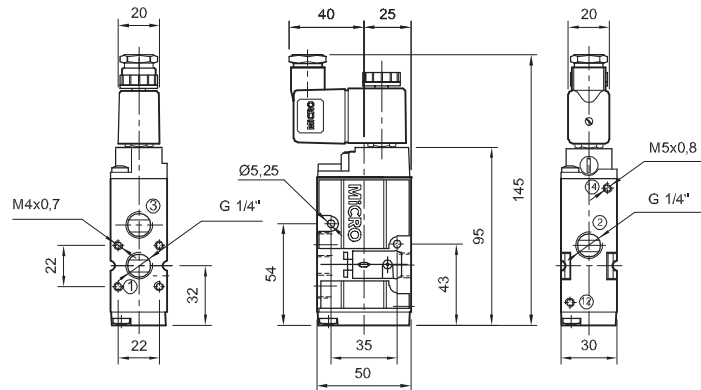


Consultar por solenoides de bajo consumo y para ambientes peligrosos

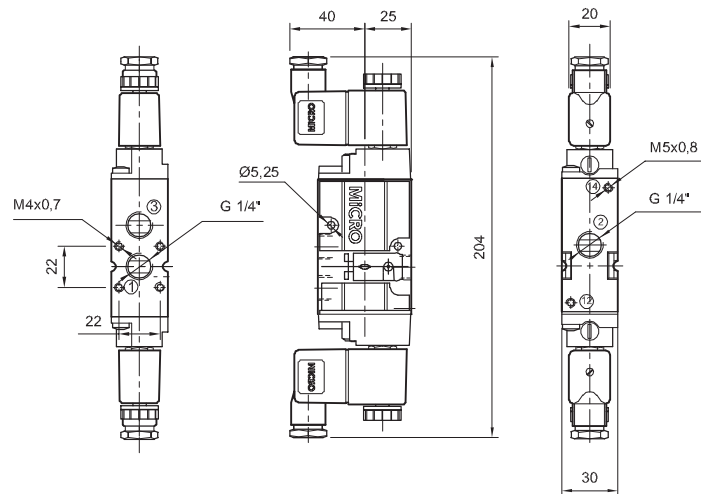
Mando neumático



Mando electro neumático simple

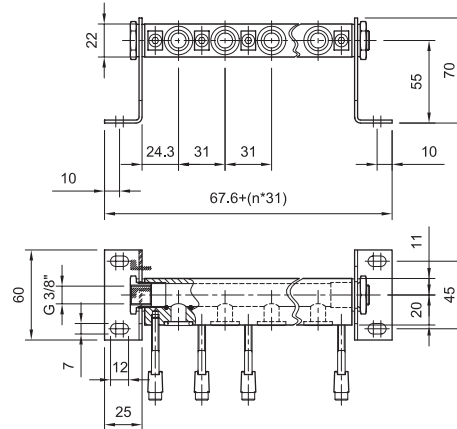


Mando electro neumático doble



Distribuidor de alimentación

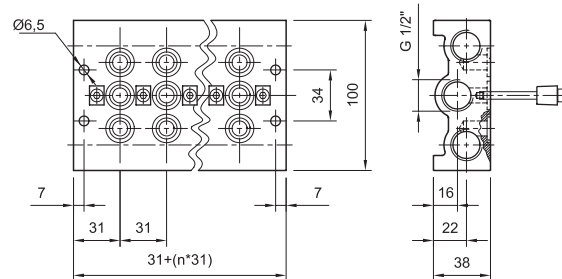
Cantidad de válvulas	MiCRO
2	0.200.000.802
3	0.200.000.803
4	0.200.000.804
5	0.200.000.805
6	0.200.000.806
7	0.200.000.807
8	0.200.000.808
9	0.200.000.809
10	0.200.000.810
Placa de cierre	0.200.000.801



La letra "n" equivale al número de posiciones.
Al especificar un manifold, solicitar "n" válvulas
y el Distribuidor de alimentación para las "n"
válvulas.
La placa de cierre se utiliza para anular una
posición del manifold.

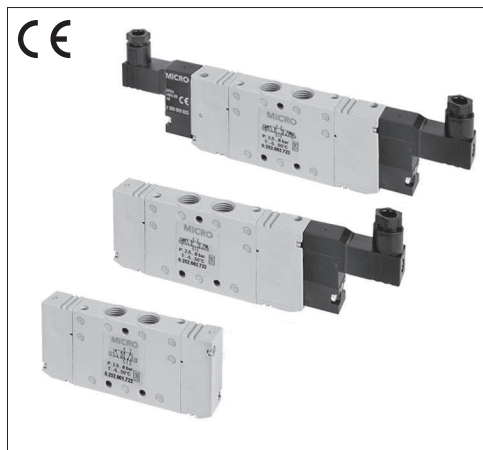
Base Manifold

Cantidad de válvulas	MiCRO
2	0.200.000.672
3	0.200.000.673
4	0.200.000.674
5	0.200.000.675
6	0.200.000.676
7	0.200.000.677
8	0.200.000.678
9	0.200.000.679
10	0.200.000.680
Placa de cierre	0.200.000.651



La letra "n" equivale al número de posiciones.
Al especificar un manifold, solicitar "n" válvulas
y la Base manifold para las "n" válvulas.
La placa de cierre se utiliza para anular una
posición del manifold.

Tipo.....	Válvulas direccionales de actuación neumática o eléctrica, reacción a resorte o neumática, monoestables o biestables
Funciones.....	5/2 - 5/3 - 2 válvulas 3/2 en un solo cuerpo
Montaje.....	Unitario
Conexiones.....	Trabajo: G 1/4" - Pilotaje: M5x0,8 Escape de mandos eléctricos: M5x0,8
Mando eléctrico.....	Cabeza eléctrica ISO 15218, con actuador manual monoestable
Temperatura ambiente....	-5...50 °C (23...122 °F)
Temperatura del fluido....	-10...60 °C (14...140 °F)
Fluido.....	Aire comprimido filtrado (se recomienda lubricación) - Gases inertes
Presión de trabajo.....	Ver para cada tipo de actuación
Caudal nominal.....	1400 l/min (1,4 Cv) (en 5/2 y 3/2)
Frecuencia.....	24 Hz (con reacción neumática y 6 bar)
Materiales.....	Cuerpo de aluminio, distribuidor de aluminio, sellos de NBR



	Descripción	Presión de trabajo	MiCRO	Kit de reparación
	Válvula 5/2 mando neumático, reacción neumática	2,5...8 bar	0.251.001.322	0.200.001.138
	Válvula 5/2 mando neumático, reacción a resorte	2,5...8 bar	0.251.001.522	0.200.001.138
	Válvula 5/2 biestable por impulsos neumáticos	1...8 bar	0.251.001.722	0.200.001.138
	Válvula 5/3 mando neumático, centro cerrado	2,5...8 bar	0.251.001.922	0.200.001.138
	Válvula 5/3 mando neumático, centro abierto	2,5...8 bar	0.251.002.122	0.200.001.138
	Válvula 5/3 mando neumático, centro a presión	2,5...8 bar	0.251.008.122	0.200.001.138
	Electroválvula 5/2, reacción neumática	2,5...8 bar	0.251.002.322 / ---	0.200.001.139
	Electroválvula 5/2, reacción a resorte	2,5...8 bar	0.251.002.522 / ---	0.200.001.139
	Electroválvula 5/2, biestable por impulsos eléctricos	1...8 bar	0.251.002.722 / ---	0.200.001.172
	Electroválvula 5/3 centro cerrado	2,5...8 bar	0.251.002.922 / ---	0.200.001.172
	Electroválvula 5/3 centro abierto	2,5...8 bar	0.251.003.122 / ---	0.200.001.172
	Electroválvula 5/3 centro a presión	2,5...8 bar	0.251.008.322 / ---	0.200.001.172

Para más características de los solenoides, ver página 2.6.1.1

En los códigos de las electroválvulas reemplazar los guiones luego de la barra por los valores de la tabla siguiente, según la tensión seleccionada para el solenoide.

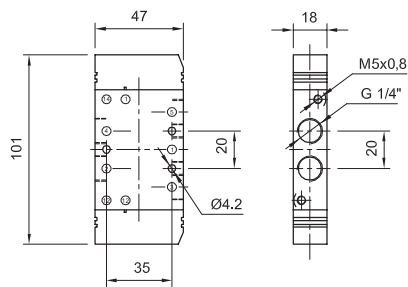
Ejemplo: una válvula 0.251.002.322 / - - - con tensión 220V 50/60Hz, debe solicitarse 0.251.002.322 / 901

Consultar por solenoides para ambientes peligrosos

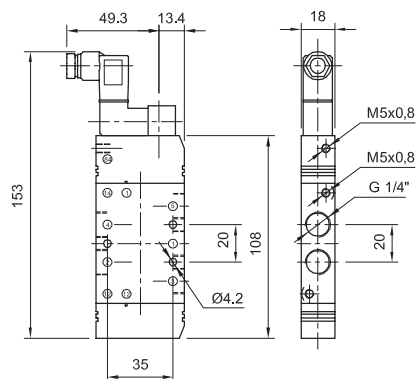
Código adicional / ---	Tensión
901	220/230V - 50/60Hz
902	110V - 50/60Hz
903	24V - 50/60Hz
923	24 Vcc
913	12 Vcc

Válvulas 2 x 3/2	Descripción	Presión de trabajo	MiCRO	Kit de reparación
	2 Válvulas 3/2 normal cerradas, mando neumático	2,5...8 bar	0.251.008.522	0.200.001.138
	2 Válvulas 3/2 normal abiertas, mando neumático	2,5...8 bar	0.251.008.722	0.200.001.138
	2 Válvulas 3/2 NA + NC, mando neumático	2,5...8 bar	0.251.008.922	0.200.001.138
	2 Válvulas 3/2 normal cerradas, mando eléctrico	2,5...8 bar	0.251.009.122 / ---	0.200.001.172
	2 Válvulas 3/2 normal abiertas, mando eléctrico	2,5...8 bar	0.251.009.322 / ---	0.200.001.172
	2 Válvulas 3/2 NA + NC, mando eléctrico	2,5...8 bar	0.251.009.522 / ---	0.200.001.172

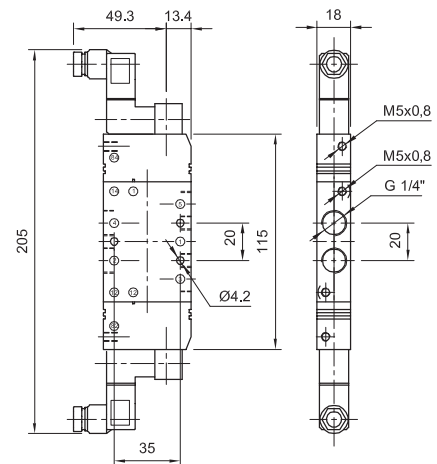
Mando neumático



Mando electroneumático simple



Mando electroneumático doble



Tipo.....	Válvulas direccionales de actuación neumática o eléctrica, reacción a resorte o neumática, monoestables o biestables para base
Funciones.....	5/2 - 5/3 - 2 válvulas 3/2 en un solo cuerpo
Montaje.....	Para uso múltiple mediante Base manifold, Estación multipolo o Estación bus de campo
Conexiones.....	De trabajo: G 1/4" - De pilotaje: M5x0,8
Mando eléctrico.....	Cabeza eléctrica ISO 15218, con actuador manual monoestable
Temperatura ambiente....	-5...50 °C (23...122 °F)
Temperatura del fluido....	-10...60 °C (14...140 °F)
Fluido.....	Aire comprimido filtrado (se recomienda lubricación) - Gases inertes
Presión de trabajo.....	Ver para cada tipo de actuación
Caudal nominal.....	1400 l/min (1,4 Cv) (en 5/2 y 3/2)
Frecuencia.....	24 Hz (con reacción neumática y 6 bar)
Materiales.....	Cuerpo de aluminio, distribuidor de aluminio, sellos de NBR



Descripción	Presión de trabajo	MiCRO	Kit de reparación
Válvula 5/2 mando neumático, reacción neumática	2,5...8 bar	0.252.001.322	0.200.001.132
Válvula 5/2 mando neumático, reacción a resorte	2,5...8 bar	0.252.001.522	0.200.001.132
Válvula 5/2 biestable por impulsos neumáticos	1...8 bar	0.252.001.722	0.200.001.132
Válvula 5/3 mando neumático, centro cerrado	2,5...8 bar	0.252.001.922	0.200.001.132
Válvula 5/3 mando neumático, centro abierto	2,5...8 bar	0.252.002.122	0.200.001.132
Válvula 5/3 mando neumático, centro a presión	2,5...8 bar	0.252.008.122	0.200.001.132
Electroválvula 5/2, reacción neumática	2,5...8 bar	0.252.002.322 / ---	0.200.001.139
Electroválvula 5/2, reacción a resorte	2,5...8 bar	0.252.002.522 / ---	0.200.001.139
Electroválvula 5/2, biestable por impulsos eléctricos	1...8 bar	0.252.002.722 / ---	0.200.001.172
Electroválvula 5/3 centro cerrado	2,5...8 bar	0.252.002.922 / ---	0.200.001.172
Electroválvula 5/3 centro abierto	2,5...8 bar	0.252.003.122 / ---	0.200.001.172
Electroválvula 5/3 centro a presión	2,5...8 bar	0.252.008.322 / ---	0.200.001.172

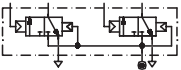
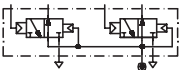
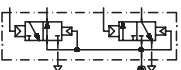
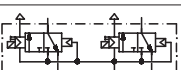
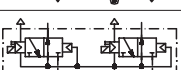

Para más características de los solenoides, ver página 2.6.1.1

En los códigos de las electroválvulas reemplazar los guiones luego de la barra por los valores de la tabla siguiente, según la tensión seleccionada para el solenoide.

Ejemplo: una válvula 0.252.002.322 / - - - con tensión 220V 50/60Hz, debe solicitarse 0.252.002.322 / 901

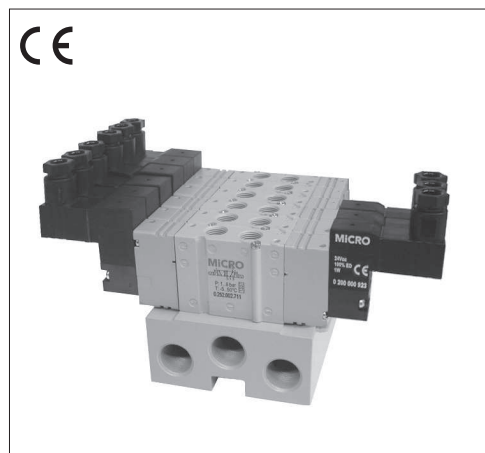
Consultar por solenoides para ambientes peligrosos

Código adicional / ---	Tensión
901	220/230V - 50/60Hz
902	110V - 50/60Hz
903	24V - 50/60Hz
923	24 Vcc
913	12 Vcc

Válvulas 2 x 3/2	Descripción	Presión de trabajo	MiCRO	Kit de reparación
	2 Válvulas 3/2 normal cerradas, mando neumático	2,5...8 bar	0.252.008.522	0.200.001.138
	2 Válvulas 3/2 normal abiertas, mando neumático	2,5...8 bar	0.252.008.722	0.200.001.138
	2 Válvulas 3/2 NA + NC, mando neumático	2,5...8 bar	0.252.008.922	0.200.001.138
	2 Válvulas 3/2 normal cerradas, mando eléctrico	2,5...8 bar	0.252.009.122 / ---	0.200.001.172
	2 Válvulas 3/2 normal abiertas, mando eléctrico	2,5...8 bar	0.252.009.322 / ---	0.200.001.172
	2 Válvulas 3/2 NA + NC, mando eléctrico	2,5...8 bar	0.252.009.522 / ---	0.200.001.172

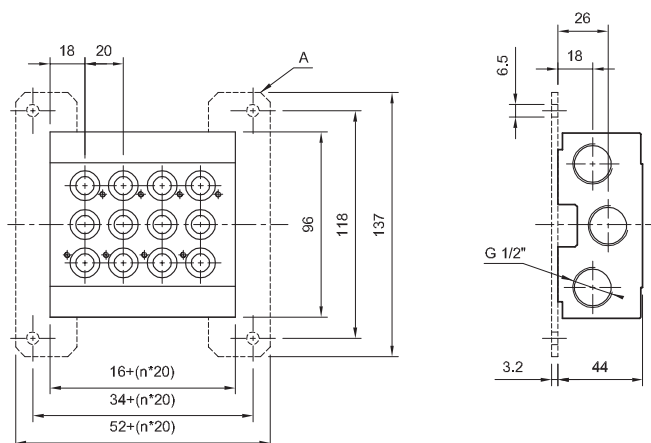
Base Manifold

La letra "n" equivale al número de posiciones disponibles para válvulas.
Al especificar un manifold, solicitar "n" válvulas y el accesorio seleccionado
para las "n" válvulas.



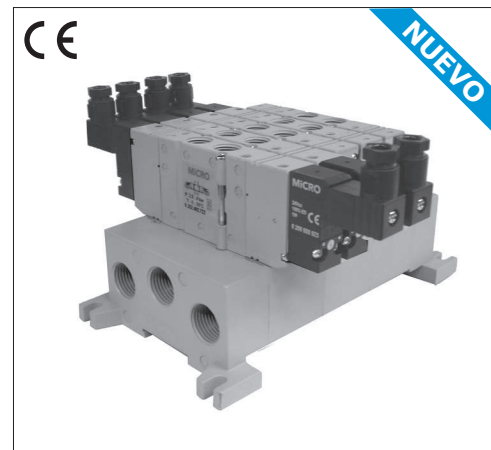
Cantidad de válvulas	Base Manifold
4	0.200.001.124
6	0.200.001.126
8	0.200.001.128
10	0.200.001.130
12	0.200.001.132

Accesorios	MiCRO
Placa ciega	0.200.001.133
Separad. de presión	0.200.001.135
Soporte fijación plano (A)	0.200.001.136
Soporte p/riel DIN	0.200.001.137



Base Manifold modular

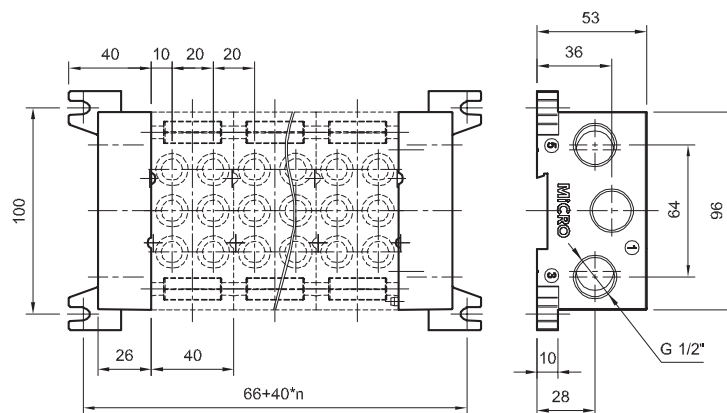
Este desarrollo se compone de unidades modulares de Base manifold que permiten la incorporación de dos válvulas cada una



2

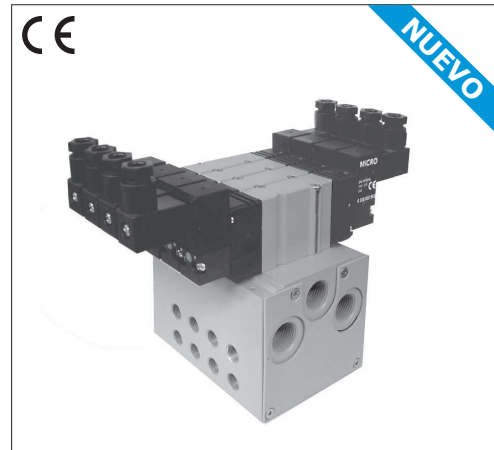
VM18-B Base Manifold modular (doble)	Terminales
0.200.001.327	0.200.001.328

Accesorios	MiCRO
Placa ciega	0.200.001.133
Separador de presión	0.200.000.619



La letra "n" equivale al número de bases disponibles para dos válvulas.

Tipo.....	Válvulas direccionales de actuación eléctrica, reacción a resorte o neumática, monoestables o biestables para base salida lateral
Funciones.....	5/2 - 5/3 - 2 válvulas 3/2 en un solo cuerpo
Montaje.....	Para uso múltiple mediante Base manifold, Estación multipolo o Estación bus de campo
Mando eléctrico	Cabeza eléctrica ISO 15218, con actuador manual monoestable
Temperatura ambiente....	-5...50 °C (23...122 °F)
Temperatura del fluido....	-10...60 °C (14...140 °F)
Fluido.....	Aire comprimido filtrado (se recomienda lubricación) - Gases inertes
Presión de trabajo	Ver para cada tipo de actuación
Caudal nominal.....	1100 l/min (1,1 Cv) (en 5/2 y 3/2)
Frecuencia.....	24 Hz (con reacción neumática y 6 bar)
Materiales.....	Cuerpo de aluminio, distribuidor de aluminio, sellos de NBR



Descripción	Presión de trabajo	MiCRO	Kit de reparación
Electroválvula 5/2, reacción neumática	2,5...8 bar	0.254.002.322 / ---	0.200.001.381
Electroválvula 5/2, reacción a resorte	2,5...8 bar	0.254.002.522 / ---	0.200.001.381
Electroválvula 5/2, biestable por impulsos eléctricos	1...8 bar	0.254.002.722 / ---	0.200.001.382
Electroválvula 5/3 centro cerrado	2,5...8 bar	0.254.002.922 / ---	0.200.001.382
Electroválvula 5/3 centro abierto	2,5...8 bar	0.254.003.122 / ---	0.200.001.382
Electroválvula 5/3 centro a presión	2,5...8 bar	0.254.008.322 / ---	0.200.001.382
2 Válvulas 3/2 normal cerradas, mando eléctrico	2,5...8 bar	0.254.009.122 / ---	0.200.001.382
2 Válvulas 3/2 normal abiertas, mando eléctrico	2,5...8 bar	0.254.009.322 / ---	0.200.001.382
2 Válvulas 3/2 NA + NC, mando eléctrico	2,5...8 bar	0.254.009.522 / ---	0.200.001.382

Para más características de los solenoides, ver página 2.6.1.1

En los códigos de las electroválvulas reemplazar los guiones luego de la barra por los valores de la tabla siguiente, según la tensión seleccionada para el solenoide.

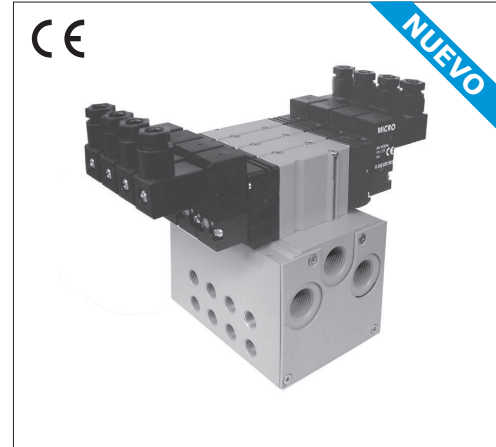
Ejemplo: una válvula 0.254.002.322 / --- con tensión 220V 50/60Hz, debe solicitarse: 0.254.002.322 / 901

Consultar por solenoides para ambientes peligrosos

Código adicional / ---	Tensión
901	220/230V - 50/60Hz
902	110V - 50/60Hz
903	24V - 50/60Hz
923	24 Vcc
913	12 Vcc

Base Manifold salida lateral

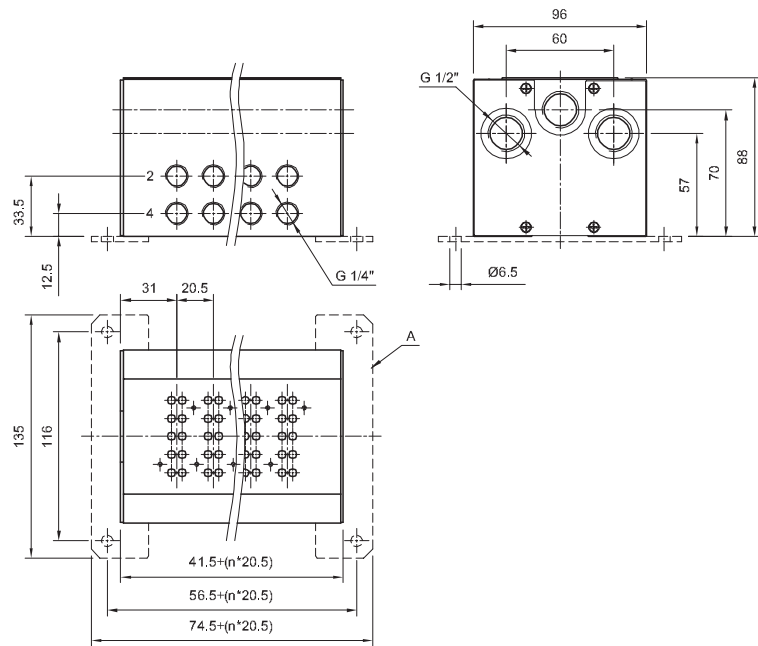
La letra "n" equivale al número de posiciones disponibles para válvulas.
Al especificar un manifold, solicitar "n" válvulas y el accesorio seleccionado
para las "n" válvulas.



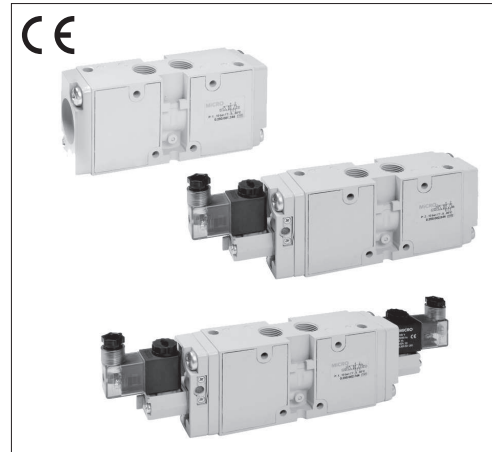
2

Cantidad de válvulas	Base Manifold
4	0.200.001.404
6	0.200.001.406
8	0.200.001.408
10	0.200.001.410
12	0.200.001.412

Accesorios	MiCRO
Placa ciega para válvula	0.200.001.374
Placa ciega (eléctrica)	0.200.000.954
Separador de presión	0.200.001.376
Soporte fijación plano (A)	0.200.001.378



Tipo.....	Válvulas 5/2 y 5/3 de actuación neumática o eléctrica, reacción a resorte o neumática, monoestables o biestables
Conexiones.....	De trabajo: G1/2" - De pilotaje: G1/8"
Mando eléctrico	Cabeza eléctrica CNOMO con actuador manual biestable
Temperatura ambiente....	-5...50 °C (23...122 °F)
Temperatura del fluido....	-10...60 °C (14...140 °F)
Fluido.....	Aire comprimido filtrado (se recomienda lubricación) - Gases inertes
Presión de trabajo	Ver para cada tipo de actuación
Caudal nominal (5/2)	4200 l/min (4,2 Cv)
Caudal nominal (5/3)	4000 l/min (4,0 Cv)
Materiales	Cuerpo de aluminio, distribuidor de aluminio anodizado duro, sellos de NBR



	Descripción	Presión de trabajo	MiCRO
	Válvula 5/2 mando neumático, reacción neumática	2...10 bar	0.250.001.344
	Válvula 5/2 mando neumático, reacción a resorte	2...10 bar	0.250.001.544
	Válvula 5/2 biestable por impulsos neumáticos	1...10 bar	0.250.001.744
	Válvula 5/3 mando neumático, centro cerrado	2...10 bar	0.250.001.944
	Válvula 5/3 mando neumático, centro abierto	2...10 bar	0.250.002.144
	Válvula 5/3 mando neumático, centro a presión	2...10 bar	0.250.008.144
	Electroválvula 5/2, reacción neumática	2...10 bar	0.250.002.344 / ---
	Electroválvula 5/2, reacción a resorte	2...10 bar	0.250.002.544 / ---
	Electroválvula 5/2, biestable por impulsos eléctricos	1...10 bar	0.250.002.744 / ---
	Electroválvula 5/3 centro cerrado	2...10 bar	0.250.002.944 / ---
	Electroválvula 5/3 centro abierto	2...10 bar	0.250.003.144 / ---
	Electroválvula 5/3 centro a presión	2...10 bar	0.250.008.344 / ---
	Kit de reparación para mandos versiones "NG"	neumáticos	0.200.000.857
		electroneumáticos	0.200.000.858



Consultar por solenoides de bajo consumo y para ambientes peligrosos

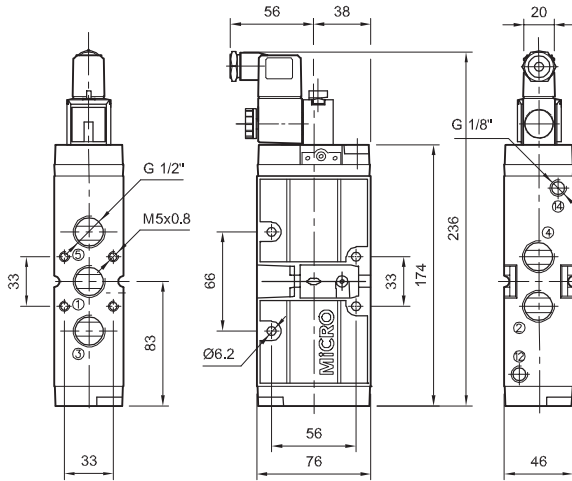
Para más características de los solenoides, ver página 2.6.2.2

En los códigos de las electroválvulas reemplazar los guiones luego de la barra por los valores de la tabla siguiente, según la tensión seleccionada para el solenoide.

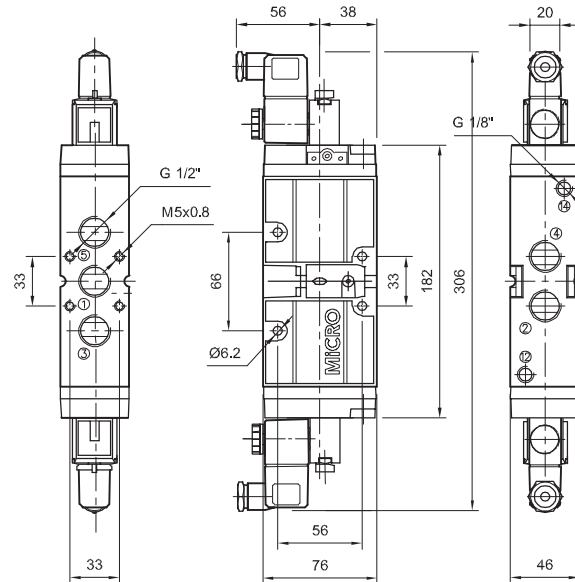
Ejemplo: una válvula 0.250.002.344 / --- con tensión 220V 50/60Hz, debe solicitarse 0.250.002.344 / 201.

Tensión	Código adicional /---
220V 50/60Hz	/201
110V 50/60Hz	/202
48V 50/60Hz	/208
24V 50/60Hz	/203
24 Vcc	/212
12 Vcc	/213

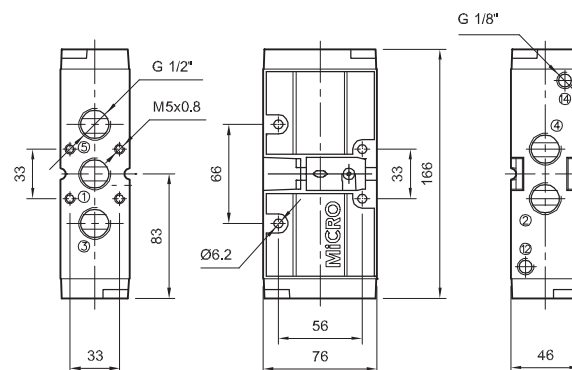
Mando electroneumático simple



Mando electroneumático doble



Mando neumático

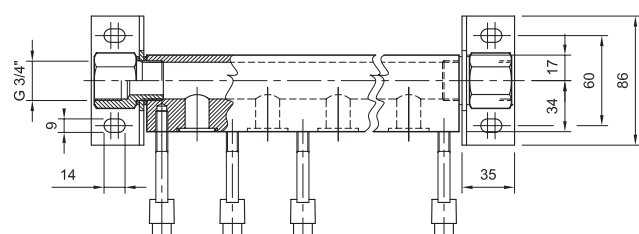
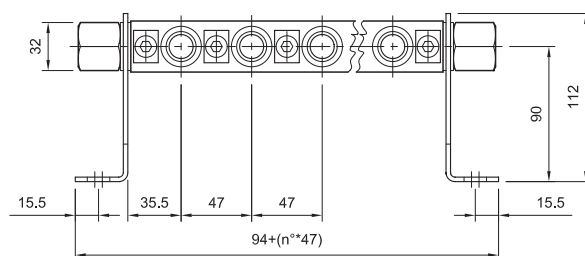


Distribuidor de alimentación

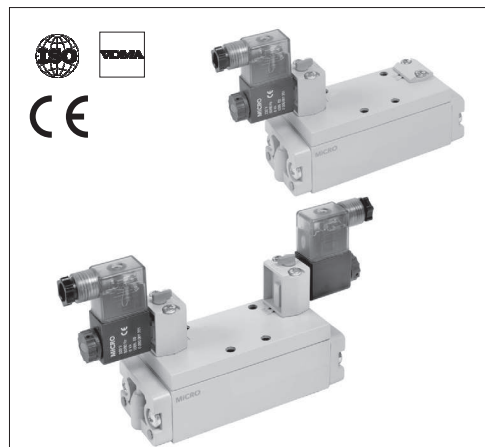
Cantidad de válvulas	MiCRO
2	0.200.000.842
3	0.200.000.843
4	0.200.000.844
5	0.200.000.845
6	0.200.000.846
Placa de cierre	0.200.000.841

La letra "n" equivale al número de posiciones.
Al especificar un manifold, solicitar "n"
válvulas y el Distribuidor de alimentación para
las "n" válvulas.

La placa de cierre se utiliza para anular una
posición del manifold.



Tamaño.....	ISO 1
Tipo.....	Válvulas 5/2 y 5/3 a distribuidor, de actuación neumática o eléctrica, reacción a resorte o neumática, monoestables o biestables
Montaje.....	Sobre bases normalizadas ISO 5599/1 y VDMA 24345 tamaño 1, con conexión lateral o en manifold (por conexiones inferiores, consultar)
Mando eléctrico	Cabeza eléctrica CNOMO, ISO 15218 con actuador manual biestable
Temperatura ambiente....	-5...50 °C (23...122 °F)
Temperatura fluido.....	-10...60 °C (14...140 °F)
Fluido.....	Aire comprimido filtrado (se recomienda lubricación) - Gases inertes
Presión de trabajo	Ver para cada tipo de actuación
Caudal nominal.....	1200 l/min (1,2 Cv)



Descripción	Presión de trabajo	MiCRO
Válvula 5/2 mando neumático, reacción neumática	2...10 bar	0.250.001.422
Válvula 5/2 mando neumático, reacción a resorte	2...10 bar	0.250.001.622
Válvula 5/2 biestable por impulsos neumáticos	1...10 bar	0.250.001.822
Válvula 5/3 mando neumático, centro cerrado	2...10 bar	0.250.002.022
Válvula 5/3 mando neumático, centro abierto	2...10 bar	0.250.002.222
Válvula 5/3 mando neumático, centro a presión	2...10 bar	0.250.008.222
Electroválvula 5/2, reacción neumática	2...10 bar	0.250.002.422 / ---
Electroválvula 5/2, reacción a resorte	2...10 bar	0.250.002.622 / ---
Electroválvula 5/2, biestable por impulsos eléctricos	1...10 bar	0.250.002.822 / ---
Electroválvula 5/3 centro cerrado	2...10 bar	0.250.003.022 / ---
Electroválvula 5/3 centro abierto	2...10 bar	0.250.003.222 / ---
Electroválvula 5/3 centro a presión	2...10 bar	0.250.008.422 / ---
Kit de reparación para mandos versiones "NG"	neumáticos	0.200.000.823
	electroneumáticos	0.200.000.824



Consultar por solenoides de bajo consumo y para ambientes peligrosos

Estos códigos no incluyen las bases. Las mismas deben solicitarse por separado: ver página 2.3.3.1 y 2.3.3.2.

En los códigos de las electroválvulas reemplazar los guiones luego de la barra por los valores de la tabla siguiente, según la tensión seleccionada para el solenoide.

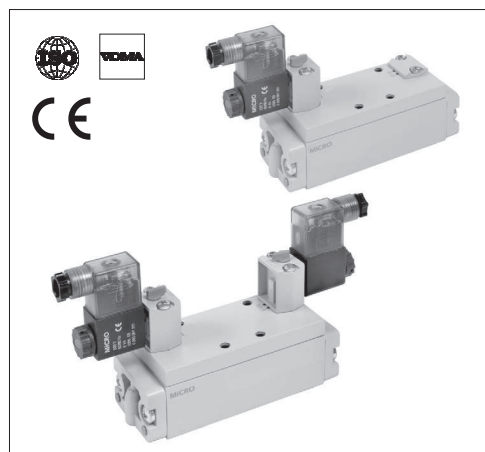
Ejemplo: una válvula 0.250.002.422 con tensión 220V 50/60Hz, debe solicitarse 0.250.002.422 / 201.

Para más características de los solenoides, ver página 2.6.2.2

Dimensiones: ver página 2.3.2.1 y siguientes.

Tensión	Código adicional /---
220V 50/60Hz	/201
110V 50/60Hz	/202
48V 50/60Hz	/208
24V 50/60Hz	/203
24 Vcc	/212
12 Vcc	/213

Tamaño.....	ISO 2
Tipo.....	Válvulas 5/2 y 5/3 a distribuidor, de actuación neumática o eléctrica, reacción a resorte o neumática, monoestables o biestables
Montaje.....	Sobre bases normalizadas ISO 5599/1 y VDMA 24345 tamaño 2, con conexión lateral o en manifold (por conexiones inferiores, consultar)
Mando eléctrico	Cabeza eléctrica CNOMO, ISO 15218 con actuador manual biestable
Temperatura ambiente....	-5...50 °C (23...122 °F)
Temperatura fluido.....	-10...60 °C (14...140 °F)
Fluido.....	Aire comprimido filtrado (se recomienda lubricación) - Gases inertes
Presión de trabajo	Ver para cada tipo de actuación
Caudal nominal.....	2600 l/min (2,6 Cv)



Para más características de los solenoides, ver el capítulo 5 de este manual.

Descripción	Presión de trabajo	MiCRO
Válvula 5/2 mando neumático, reacción neumática	2...10 bar	0.250.001.433
Válvula 5/2 mando neumático, reacción a resorte	2...10 bar	0.250.001.633
Válvula 5/2 biestable por impulsos neumáticos	1...10 bar	0.250.001.833
Válvula 5/3 mando neumático, centro cerrado	2...10 bar	0.250.002.033
Válvula 5/3 mando neumático, centro abierto	2...10 bar	0.250.002.233
Válvula 5/3 mando neumático, centro a presión	2...10 bar	0.250.008.233
Electroválvula 5/2, reacción neumática	2...10 bar	0.250.002.433 / ---
Electroválvula 5/2, reacción a resorte	2...10 bar	0.250.002.633 / ---
Electroválvula 5/2, biestable por impulsos eléctricos	1...10 bar	0.250.002.833 / ---
Electroválvula 5/3 centro cerrado	2...10 bar	0.250.003.033 / ---
Electroválvula 5/3 centro abierto	2...10 bar	0.250.003.233 / ---
Electroválvula 5/3 centro a presión	2...10 bar	0.250.008.433 / ---
Kit de reparación para mandos versiones "NG"	neumáticos	0.200.000.853
	electroneumáticos	0.200.000.854



Consultar por solenoides de bajo consumo y para ambientes peligrosos

Estos códigos no incluyen las bases. Las mismas deben solicitarse por separado: ver página 2.3.3.1 y 2.3.3.2.

En los códigos de las electroválvulas reemplazar los guiones luego de la barra por los valores de la tabla siguiente, según la tensión seleccionada para el solenoide.

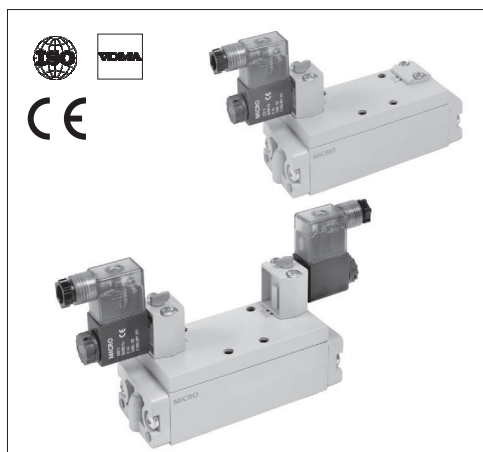
Ejemplo: una válvula 0.250.002.433 con tensión 220V 50/60Hz, debe solicitarse 0.250.002.433 / 201.

Para más características de los solenoides, ver página 2.6.2.2

Dimensiones: ver página 2.3.2.1 y siguientes.

Tensión	Código adicional /---
220V 50/60Hz	/201
110V 50/60Hz	/202
48V 50/60Hz	/208
24V 50/60Hz	/203
24 Vcc	/212
12 Vcc	/213

Tamaño.....	ISO 3
Tipo.....	Válvulas 5/2 y 5/3 a distribuidor, de actuación neumática o eléctrica, reacción a resorte o neumática, monoestables o biestables
Montaje.....	Sobre bases normalizadas ISO 5599/1 y VDMA 24345 tamaño 3, con conexión lateral o en manifold (por conexiones inferiores, consultar)
Mando eléctrico	Cabeza eléctrica CNOMO, ISO 15218 con actuador manual biestable
Temperatura ambiente....	-5...50 °C (23...122 °F)
Temperatura fluido.....	-10...60 °C (14...140 °F)
Fluido.....	Aire comprimido filtrado (se recomienda lubricación) - Gases inertes
Presión de trabajo	Ver para cada tipo de actuación
Caudal nominal.....	4750 l/min (4,8 Cv)



Para más características de los solenoides, ver el capítulo 5 de este manual.

Descripción	Presión de trabajo	MiCRO
Válvula 5/2 mando neumático, reacción neumática	2...10 bar	0.250.001.444
Válvula 5/2 mando neumático, reacción a resorte	2...10 bar	0.250.001.644
Válvula 5/2 biestable por impulsos neumáticos	1...10 bar	0.250.001.844
Válvula 5/3 mando neumático, centro cerrado	2...10 bar	0.250.002.044
Válvula 5/3 mando neumático, centro abierto	2...10 bar	0.250.002.244
Válvula 5/3 mando neumático, centro a presión	2...10 bar	0.250.008.244
Electroválvula 5/2, reacción neumática	2...10 bar	0.250.002.444 / ---
Electroválvula 5/2, reacción a resorte	2...10 bar	0.250.002.644 / ---
Electroválvula 5/2, biestable por impulsos eléctricos	1...10 bar	0.250.002.844 / ---
Electroválvula 5/3 centro cerrado	2...10 bar	0.250.003.044 / ---
Electroválvula 5/3 centro abierto	2...10 bar	0.250.003.244 / ---
Electroválvula 5/3 centro a presión	2...10 bar	0.250.008.444 / ---
Kit de reparación para mandos versiones "NG"	neumáticos	0.200.000.855
	electroneumáticos	0.200.000.856



Consultar por solenoides de bajo consumo y para ambientes peligrosos

Estos códigos no incluyen las bases. Las mismas deben solicitarse por separado: ver página 2.3.3.1 y 2.3.3.2.

En los códigos de las electroválvulas reemplazar los guiones luego de la barra por los valores de la tabla siguiente, según la tensión seleccionada para el solenoide.

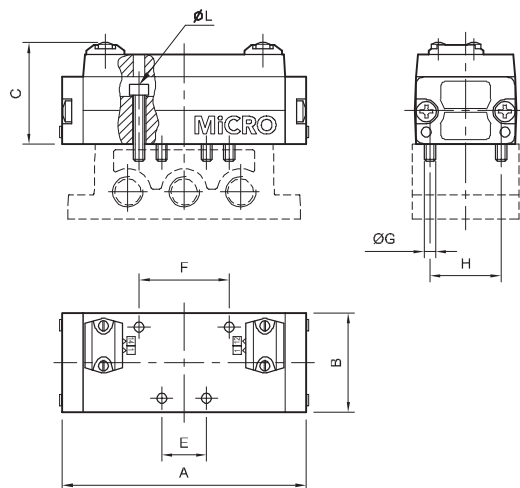
Ejemplo: una válvula 0.250.002.444 con tensión 220V 50/60Hz, debe solicitarse 0.250.002.444 / 201.

Para más características de los solenoides, ver página 2.6.2.2

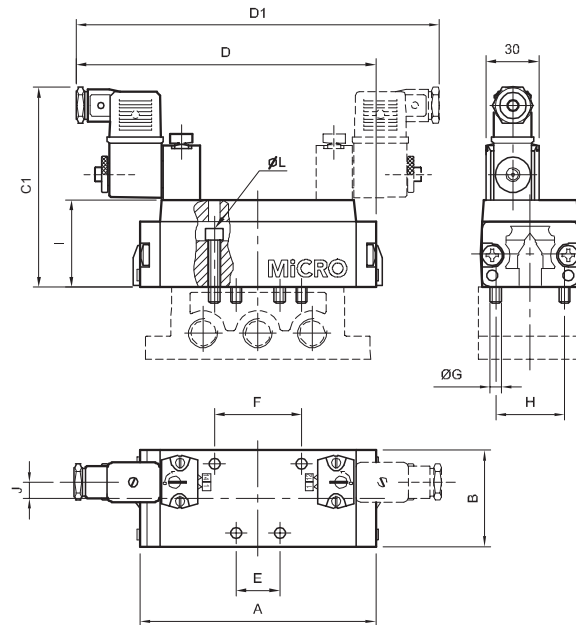
Dimensiones: ver página 2.3.2.1 y siguientes.

Tensión	Código adicional /---
220V 50/60Hz	/201
110V 50/60Hz	/202
48V 50/60Hz	/208
24V 50/60Hz	/203
24 Vcc	/212
12 Vcc	/213

Mando neumático

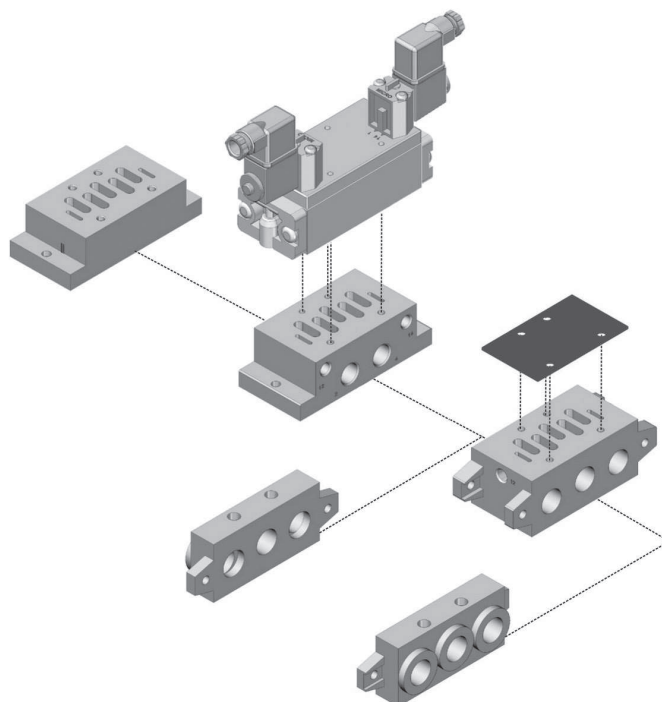


Mando electroneumático



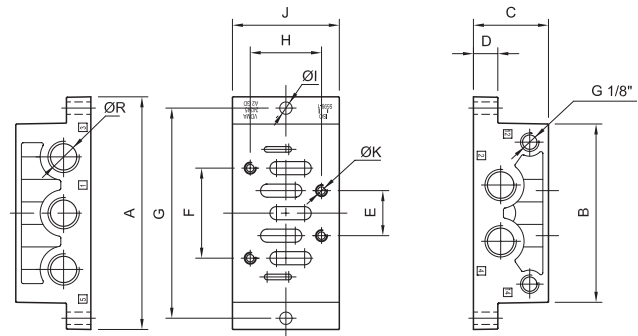
2

	A	B	C	C1	D	D1	E	F	ØG	H	I	J	L
VS-1	103	42	43	100	144	185	18	36	M 5	28	38	3	4
VS-2	137	54	52	111	172	210	24	48	M 6	38	48	9	5
VS-3	170	67	64	121	204	242	32	64	M 8	48	58	15	6



Bases de conexionado lateral ISO - VDMA 24345

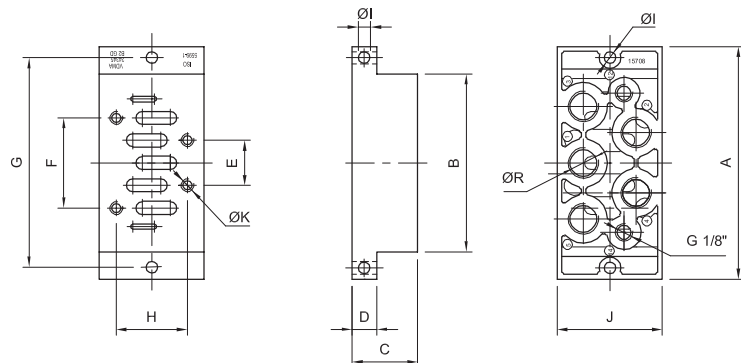
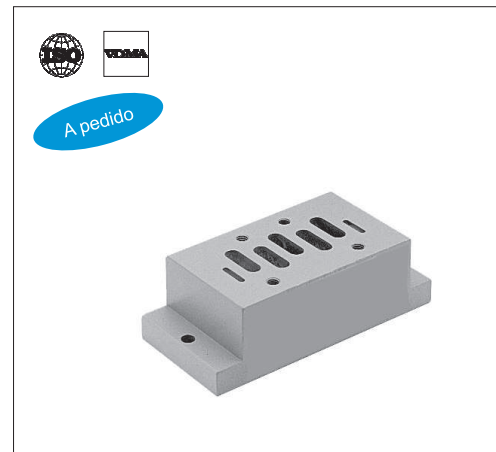
MiCRO		A	B	C	D	E	F	G	H	ØI	J	ØK	ØR
VS-1	0.200.000.601	110	84	32	10	18	36	98	28	5,5	48	M5	G 1/4"
VS-2	0.200.000.604	124	95	40	13	24	48	112	38	6,6	57	M6	G 3/8"
VS-3	0.200.000.607	149	119	32	18	32	64	136	48	6,6	71	M8	G 1/2"



Bases de conexionado inferior ISO - VDMA 24345

MiCRO		A	B	C	D	E	F	G	H	ØI	J	ØK	ØR
VS-1	0.200.000.602	110	84	30	10	18	36	98	28	5,5	46	M5	G 1/4"
VS-2	0.200.000.605	124	95	35	13	24	48	112	38	6,6	56	M6	G 3/8"
VS-3	0.200.000.608	149	119	32	18	32	64	136	48	6,6	71	M8	G 1/2"

Consultar disponibilidad.



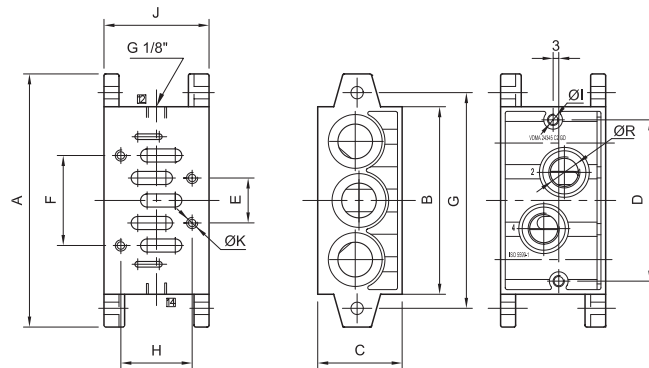
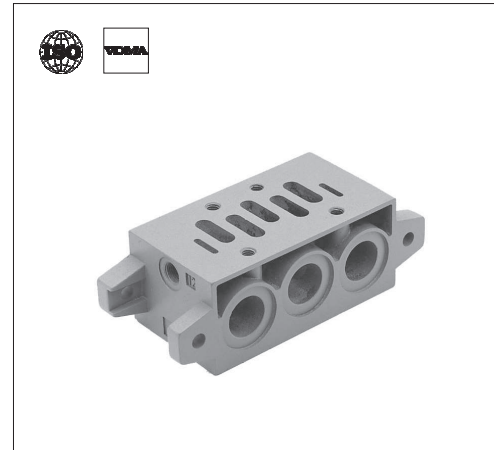
Bases de conexionado múltiple ISO - VDMA 24345

MiCRO	
Bases	
VS-1	0.200.000.603
VS-2	0.200.000.606
VS-3	0.200.000.609

A	B	C	D	E	F	G	H	ØI	J	ØK	ØR
110	85	44	71	18	36	95	28	M5	43	M5	G 1/4"
135	100	45	86	24	48	115	38	M6	56	M6	G 3/8"
190	140	54	130	32	64	168	48	M8	71	M8	G 1/2"

MiCRO	
Placa de cierre	
VS-1	0.200.000.613
VS-2	0.200.000.614
VS-3	0.200.000.615

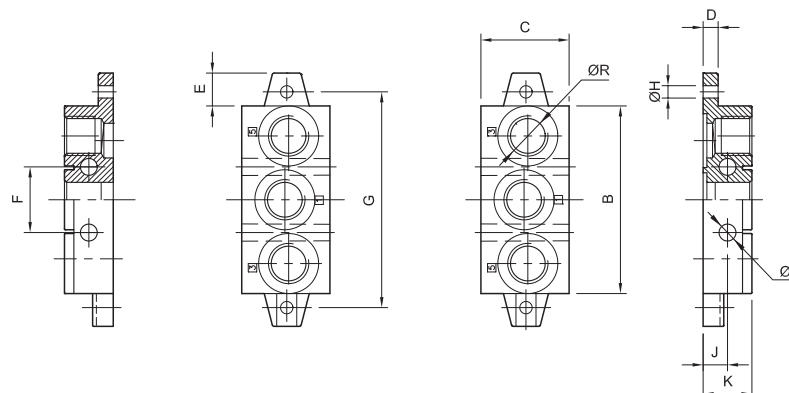
Al especificar un manifold, solicitar "n" válvulas, "n" Bases de conexionado múltiple y el par de Terminales.
La placa de cierre se utiliza para anular una posición del manifold.



Terminales ISO - VDMA 24345 (par)

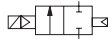
MiCRO	
VS-1	0.200.000.610
VS-2	0.200.000.611
VS-3	0.200.000.612

B	C	D	E	F	G	ØH	ØI	J	K	ØR
85	46	6	15	28	95	5,5	7	11	22	G 3/8"
100	47	8	17,5	35	115	6,6	9	13	26	G 1/2"
140	56	8	25	52	168	9	12	15	30	G 1"



Tipo.....	Electroválvula 2/2 a membrana, normal cerrada
Posición de trabajo	Vertical, con la bobina hacia arriba
Presión de trabajo	4...10 bar (54...145 psi)
Fluido.....	Aire comprimido filtrado
Caudal nominal.....	1932 l/min (Kv = 30 l/min)
Frecuencia máx.	2 ciclos/min
Temperaturas.....	-5...50 °C (23...122 °F)
Materiales	Cuerpo de zamac, membrana de NBR

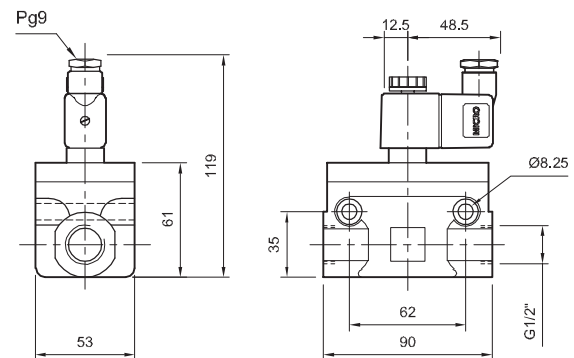


	Ø G	MiCRO	Kit de reparación
	G 1/2"	0.240.001.144 / ---	0.200.000.208

En el código de la electroválvula, reemplazar los guiones por los valores de la columna código adicional, según la tensión seleccionada para el solenoide. Ejemplo: una válvula 0.240.001.144 / - - - con tensión 220V 50/60Hz, debe solicitarse 0.240.001.144 / 201.

Para más características de los solenoides, ver página 2.6.2.2

Tensión	Código adicional /---
220V 50/60Hz	/201
110V 50/60Hz	/202
48V 50/60Hz	/208
24V 50/60Hz	/203
24 Vcc	/212
12 Vcc	/213



Tipo.....	Válvulas y electroválvulas 2/2 a obturador normal cerradas		
Posición de trabajo.....	Vertical, con la bobina hacia arriba		
Presión de trabajo.....	2...10 bar	-0,9...2,5 bar	4...30 bar
Presión de pilotaje.....	2...10 bar	2...10 bar	4...30 bar
Fluido.....	Aire comprimido filtrado		
Modelos.....	AZ 5	AZ 7	
Conexiones.....	G 1/2" - G 3/4"	G 1" - G 1 1/4" - G 1 1/2"	
Caudal nominal.....	6500 l/min (con G 3/4")	15200 l/min (con G 1 1/2")	
Conexión pilotaje.....	G 1/8" (para mandos neumático y eléctrico con alimentación independiente)		
Temperaturas.....	-5...50 °C (23...122 °F)		
Materiales.....	Cuerpo y distribuidor de aluminio, cierre frontal y otros sellos de NBR		



		Modelo	2...10 bar	-0,9...2,5 bar	4...30 bar
	Mando neumático	AZ 5 G 1/2"	0.241.000.554	0.241.000.954	0.241.001.554
		G 3/4"	0.241.000.555	0.241.000.955	0.241.001.555
		AZ 7 G 1"	0.241.000.576	0.241.000.976	0.241.001.576
		G 1 1/4"	0.241.000.577	0.241.000.977	0.241.001.577
		G 1 1/2"	0.241.000.578	0.241.000.978	0.241.001.578
	Mando eléctrico	AZ 5 G 1/2"	0.241.000.154/---	-	-
		G 3/4"	0.241.000.155/---	-	-
		AZ 7 G 1"	0.241.000.176/---	-	-
		G 1 1/4"	0.241.000.177/---	-	-
		G 1 1/2"	0.241.000.178/---	-	-
	Mando eléctrico con alimentación independiente	AZ 5 G 1/2"	0.241.000.254/---	0.241.000.754/---	0.241.001.754/---
		G 3/4"	0.241.000.255/---	0.241.000.755/---	0.241.001.755/---
		AZ 7 G 1"	0.241.000.276/---	0.241.000.776/---	0.241.001.776/---
		G 1 1/4"	0.241.000.277/---	0.241.000.777/---	0.241.001.777/---
		G 1 1/2"	0.241.000.278/---	0.241.000.778/---	0.241.001.778/---

Kit de reparación	
AZ 5	0.200.000.222
AZ 7	0.200.000.244
AZ 5 (30 bar)	0.200.000.243
AZ 7 (30 bar)	0.200.000.264

Tensión	Código adicional /---
220V 50/60Hz	/201
110V 50/60Hz	/202
48V 50/60Hz	/208
24V 50/60Hz	/203
24 Vcc	/212
12 Vcc	/213

Para más características de los solenoides, ver página 2.6.2.2

En los códigos de las electroválvulas reemplazar los guiones luego de la barra por los valores de la tabla siguiente, según la tensión seleccionada para el solenoide.

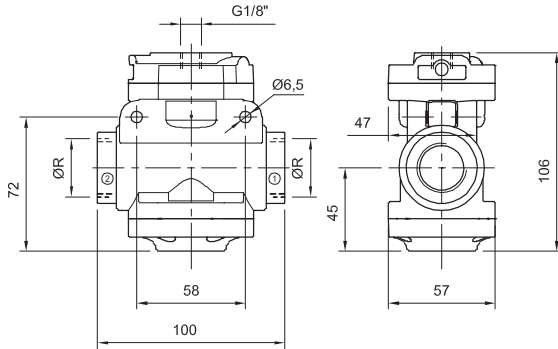
Ejemplo: una válvula 0.241.000.154 / - - - con tensión 220V 50/60Hz, debe solicitarse 0.241.000.154 / 201.

Para 30 bar consultar.

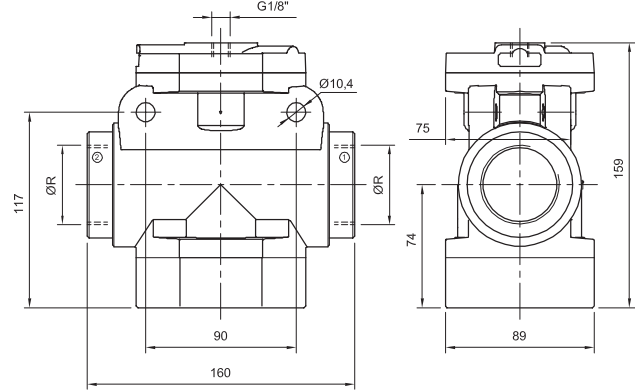


Consultar por solenoides de bajo consumo y para ambientes peligrosos

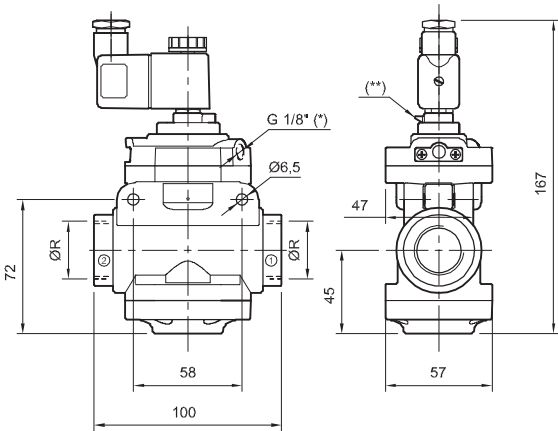
AZ 5 - Mando neumático



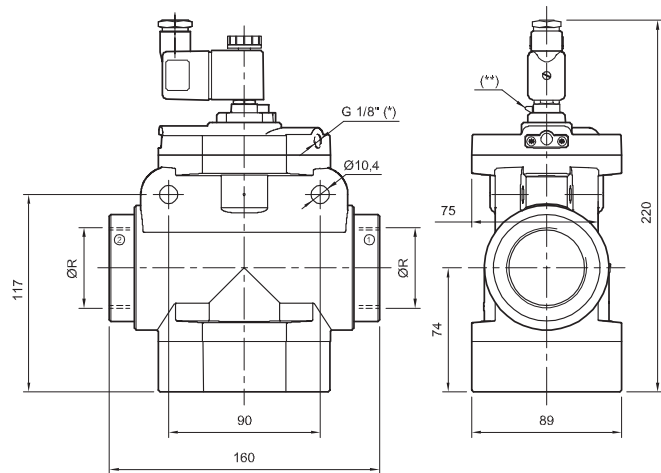
AZ 7 - Mando neumático



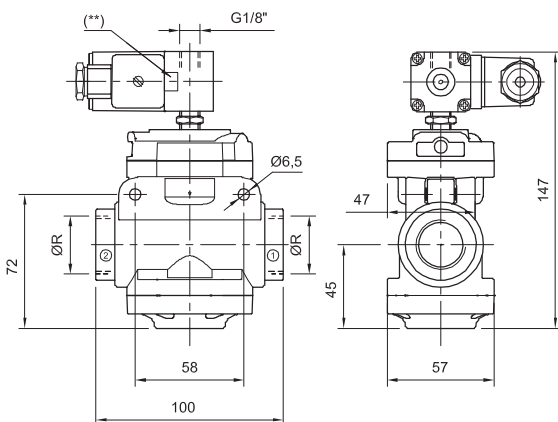
AZ 5 - Mando electroneumático



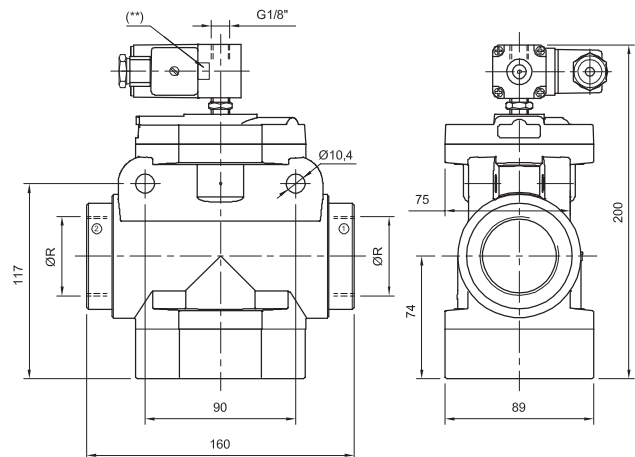
AZ 7 - Mando electroneumático



AZ 5 - Mando electroneumático (30 bar)



AZ 7 - Mando electroneumático (30 bar)



(*) Para mando eléctrico con alimentación independiente.
(**) Actuador manual.

Tipo.....	Válvulas y electroválvulas 3/2 a obturador normal cerradas		
Posición de trabajo.....	Vertical, con la bobina hacia arriba		
Presión de trabajo.....	2...10 bar	-0,9...2,5 bar	4...30 bar
Presión de pilotaje.....	2...10 bar	2...10 bar	4...30 bar
Fluido.....	Aire comprimido filtrado		
Modelos.....	AZ 5	AZ 7	
Conexiones.....	G 1/2" - G 3/4"	G 1" - G 1 1/4" - G 1 1/2"	
Caudal nominal.....	6500 l/min (con G 3/4")	15200 l/min (con G 1 1/2")	
Conexión pilotaje.....	G 1/8" (para mandos neumático y eléctrico con alimentación independiente)		
Temperaturas.....	-5...50 °C (23...122 °F)		
Materiales.....	Cuerpo y distribuidor de aluminio, cierre frontal y otros sellos de NBR		



		Modelo	2...10 bar	-0,9...2,5 bar	4...30 bar
	Mando neumático	AZ 5 G 1/2"	0.241.000.654	0.241.001.054	0.241.001.654
		G 3/4"	0.241.000.655	0.241.001.055	0.241.001.655
		AZ 7 G 1"	0.241.000.676	0.241.001.076	0.241.001.676
		G 1 1/4"	0.241.000.677	0.241.001.077	0.241.001.677
		G 1 1/2"	0.241.000.678	0.241.001.078	0.241.001.678
	Mando eléctrico	AZ 5 G 1/2"	0.241.000.354/---	-	-
		G 3/4"	0.241.000.355/---	-	-
		AZ 7 G 1"	0.241.000.376/---	-	-
		G 1 1/4"	0.241.000.377/---	-	-
		G 1 1/2"	0.241.000.378/---	-	-
	Mando eléctrico con alimentación independiente	AZ 5 G 1/2"	0.241.000.454/---	0.241.000.854/---	0.241.001.854/---
		G 3/4"	0.241.000.455/---	0.241.000.855/---	0.241.001.855/---
		AZ 7 G 1"	0.241.000.476/---	0.241.000.876/---	0.241.001.876/---
		G 1 1/4"	0.241.000.477/---	0.241.000.877/---	0.241.001.877/---
		G 1 1/2"	0.241.000.478/---	0.241.000.878/---	0.241.001.878/---

Kit de reparación	
AZ 5	0.200.000.222
AZ 7	0.200.000.244
AZ 5 (30 bar)	0.200.000.243
AZ 7 (30 bar)	0.200.000.264

IMPORTANTE:

1. Alimentando por boca 1:

- 1.1. Se obtiene la función 3/2 NC
- 1.2. Obturando la boca 3 se obtiene la función 2/2 NC

2. Alimentando por boca 3

(sólo para mandos neumático o eléctrico con aliment. independ.).

- 2.1. Se obtiene la función 3/2 NA
- 2.2. Obturando la boca 1 se obtiene la función 2/2 NA

Tensión	Código adicional /---
220V 50/60Hz	/201
110V 50/60Hz	/202
48V 50/60Hz	/208
24V 50/60Hz	/203
24 Vcc	/212
12 Vcc	/213

Para más características de los solenoides, ver página 2.6.2.2

En los códigos de las electroválvulas reemplazar los guiones luego de la barra por los valores de la tabla siguiente, según la tensión seleccionada para el solenoide.

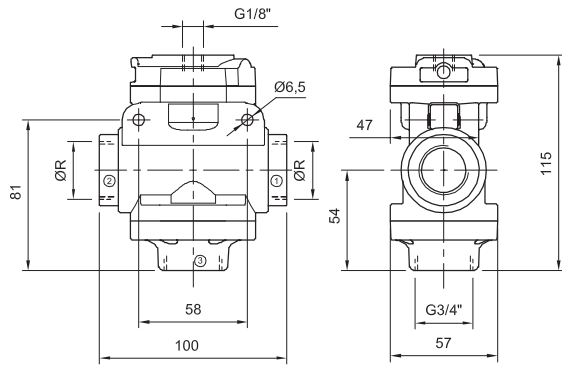
Ejemplo: una válvula 0.241.000.354 / - - - con tensión 220V 50/60Hz, debe solicitarse 0.241.000.354 / 201.

Para 30 bar consultar.

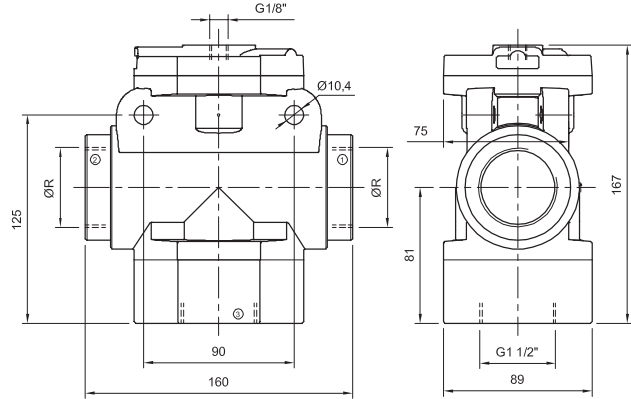


Consultar por solenoides de bajo consumo y para ambientes peligrosos

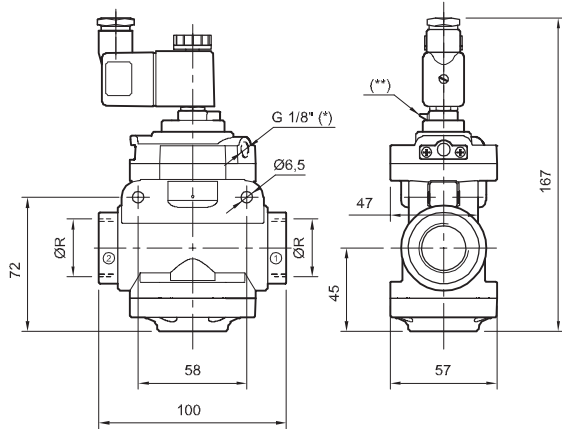
AZ 5 - Mando neumático



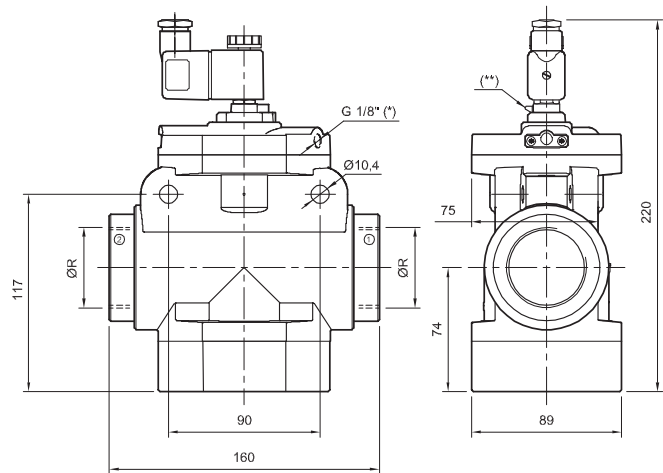
AZ 7 - Mando neumático



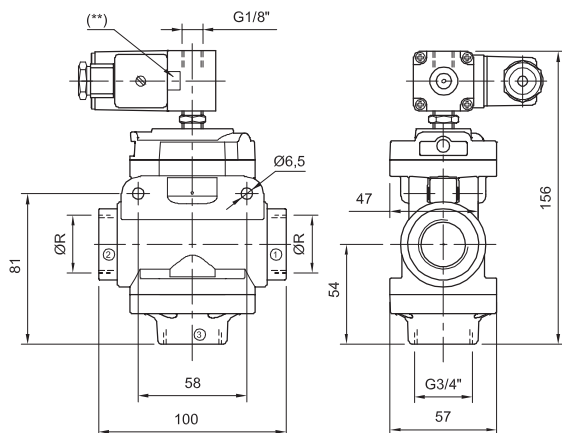
AZ 5 - Mando electroneumático



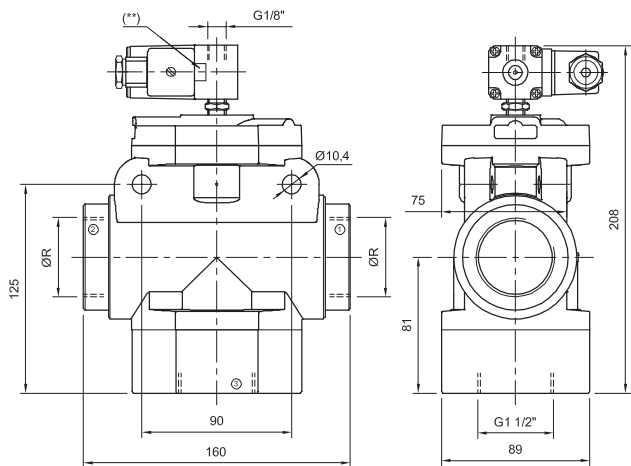
AZ 7 - Mando electroneumático



AZ 5 - Mando electroneumático (30 bar)



AZ 7 - Mando electroneumático (30 bar)



(*) Para mando eléctrico con alimentación independiente.
(**) Actuador manual.

Tipo..... Válvulas 2/2 de actuación axial, pilotadas neumáticamente. De simple efecto (normal cerrada o normal abierta) o de doble efecto

Conexiones del mando... G 1/8", con superficie según norma NAMUR

Presión del fluido..... Máx. 16 bar (232 psi)

Presión de pilotaje..... Vacío: 740 mm de Hg (97,4%)

Simple efecto: 4,2...8 bar (60...116 psi)

Doble efecto: 3...8 bar (44...116 psi)

Temperaturas..... -20...135°C (-4...302 °F)

Fluidos..... Sellos de VITÓN: agua, aire, aceites, grasas, hidrocarburos

Sellos de EPDM: agua caliente, aire, vapor

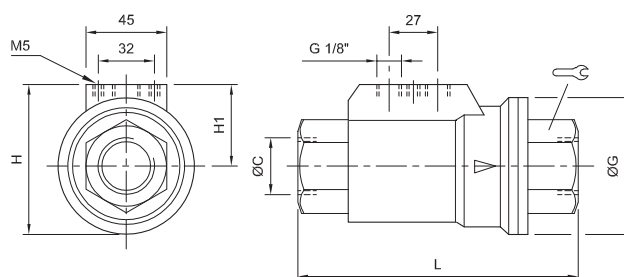
Fluido de pilotaje Aire comprimido filtrado

Materiales..... Cuerpo y distribuidor interno de latón niquelado, asiento de cierre de latón niquelado con arandela de acero inoxidable y junta de PTFE, resorte de acero fosfatado, sellos de vitón o EPDM (según modelo)

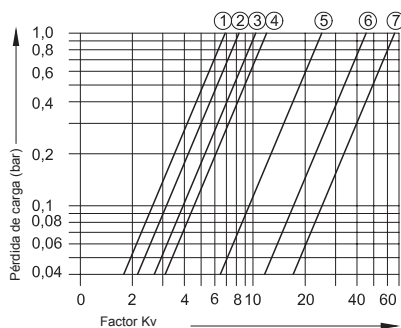


Ø C	Pasaje	Simple efecto normal cerrada		Simple efecto normal abierta		Doble efecto			
		Sellos de vitón		Sellos de EPDM		Sellos de vitón		Sellos de EPDM	
		020	030	020	030	020	030	020	030
G 3/8"	10	0.442.021.017 / 020	0.442.021.017 / 030	0.442.121.017 / 020	0.442.121.017 / 030	0.442.221.017 / 020	0.442.221.017 / 030	0.442.221.521 / 020	0.442.221.521 / 030
G 1/2"	15	0.442.021.521 / 020	0.442.021.521 / 030	0.442.121.521 / 020	0.442.121.521 / 030	0.442.221.521 / 020	0.442.221.521 / 030	0.442.222.027 / 020	0.442.222.027 / 030
G 3/4"	20	0.442.022.027 / 020	0.442.022.027 / 030	0.442.122.027 / 020	0.442.122.027 / 030	0.442.222.027 / 020	0.442.222.027 / 030	0.442.222.534 / 020	0.442.222.534 / 030
G 1"	25	0.442.022.534 / 020	0.442.022.534 / 030	0.442.122.534 / 020	0.442.122.534 / 030	0.442.222.534 / 020	0.442.222.534 / 030	0.442.223.242 / 020	0.442.223.242 / 030
G 1 1/4"	32	0.442.023.242 / 020	0.442.023.242 / 030	0.442.123.242 / 020	0.442.123.242 / 030	0.442.223.242 / 020	0.442.223.242 / 030	0.442.224.049 / 020	0.442.224.049 / 030
G 1 1/2"	40	0.442.024.049 / 020	0.442.024.049 / 030	0.442.124.049 / 020	0.442.124.049 / 030	0.442.224.049 / 020	0.442.224.049 / 030	0.442.225.048 / 020	0.442.225.048 / 030
G 2"	50	0.442.025.048 / 020	0.442.025.048 / 030	0.442.125.048 / 020	0.442.125.048 / 030	0.442.225.048 / 020	0.442.225.048 / 030		

Ø C	Ø G	H	H1	L	
G 3/8"	46	54	31	98	22
G 1/2"	52	60	35	112	27
G 3/4"	64	70	38	135	33
G 1"	69	76	41,5	143	41
G 1 1/4"	86	91	48	165	50
G 1 1/2"	96	102	54	180	60
G 2"	109	115	60,5	207	75



Nota: por su diseño sencillo, con una única parte en movimiento y sus reducidas dimensiones, su aplicación es aconsejada en sustitución de válvulas esféricas o similares con actuador de accionamiento. Tienen diámetro total de pasaje, sin partes móviles externas y funciona independientemente de las presiones anteriores o posteriores.



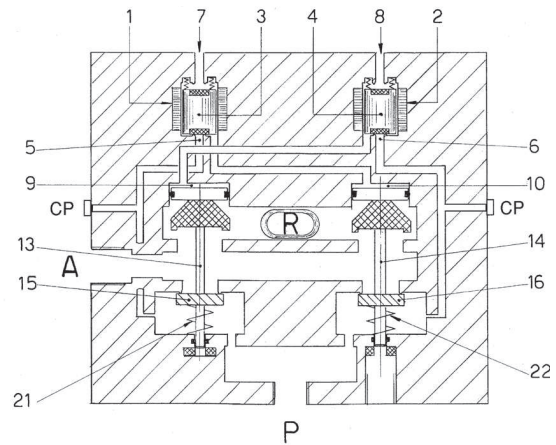
- (1) 3/8" Kv= 6,9 m³/h
- (2) 1/2" Kv= 8,8 m³/h
- (3) 3/4" Kv= 11,4 m³/h
- (4) 1" Kv= 14,5 m³/h
- (5) 1 1/4" Kv= 27,9 m³/h
- (6) 1 1/2" Kv= 48,8 m³/h
- (7) 2" Kv= 68,9 m³/h

Posición de reposo:

Las bobinas (1-2) están en reposo, los núcleos (3-4) empujados por los resortes cierran los ingresos (5-6) y conectan las cámaras de pilotaje (9-10) con las descargas.

Los ejes (13-14) están posicionados arriba por la acción de los resortes (21-22) y de la presión, obturando el pasaje del aire hacia la utilización A mediante los discos (15-16).

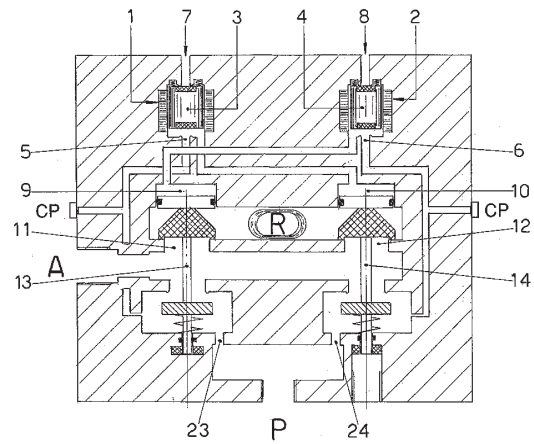
La utilización A está comunicada con el escape R.



Excitación:

Alimentando eléctricamente ambos pilotos (1-2), sus núcleos (3-4) vencen a los resortes y cierran las descargas (7-8), abriendo los pasajes (5-6).

La presión existente durante el reposo en (5-6) alcanza las cámaras de pilotaje (9-10) y mueve los ejes (13-14) hacia abajo, comunicando la presión de entrada P con la utilización A a través de los pasajes (23-24) y cerrando los escapes (11-12).



Desbalanceo:

Excitando sólo una bobina, por ejemplo (1), o desexcitando sólo una, por ejemplo (2): el piloto cerrado (4) cierra el ingreso (6), abre la descarga (8) y vacía la cámara (9).

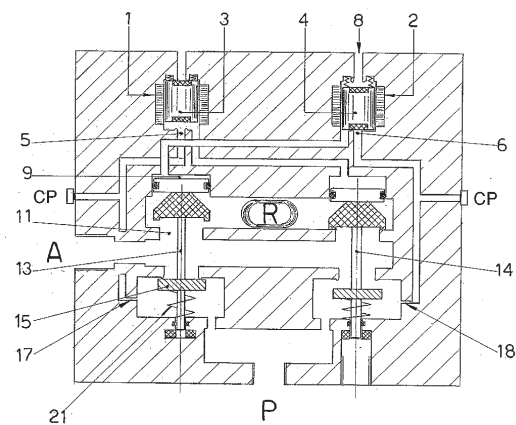
El eje (13) se mueve hacia arriba empujado por el resorte (21) y por la presión del obturador (15). El obturador (15) se cierra y el pasaje (11) se abre.

El eje (14) en cambio se posiciona en apertura manteniendo su posición de excitación.

La presión sobre la utilización A se descarga a través del pasaje (11), con mayor superficie de modo de resistir la presión que sigue llegando desde P a través del eje abierto (14).

La presión sobre el conducto (6), relevalde desde la boca CP, se descarga en algunas décimas de segundo hacia R a través de (18); transcurrido este tiempo una ulterior excitación del piloto (2) no produce ningún efecto por falta de energía neumática. La válvula está bloqueada.

Una maniobra posterior sólo es posible luego de restablecer la posición de reposo de ambos ejes y dejando que la presión de entrada llene los canales (5-6).



Aplicables a las electroválvulas series CH y VS

Válvulas con cabeza de mando electroneumático con tecnología PIEZO. Esta actuación consiste en una "píldora" de material cerámico piezoeléctrico con funciones 3/2, que sustituye a las bobinas convencionales. La cerámica piezoeléctrica cambia su forma al circular corriente, permitiendo así el paso de una señal neumática usada para conmutar a la válvula.

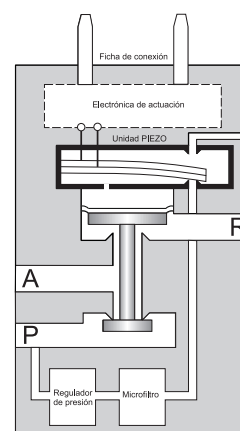


Ventajas

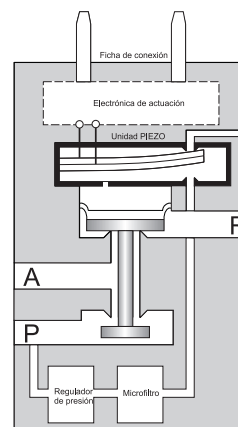
- **ANTIEXPLOSIVAS** con seguridad intrínseca grados a y b. Permiten trabajar la válvula en ambientes peligrosos, certificados por el PTB según norma EN 50020.
- **POTENCIA NOMINAL MÍNIMA:** 0,003 W (24 Vcc) - 0,77 W (220 Vca).
- **CORRIENTE DE CONSUMO NOMINAL:** 0,1 mA (24 Vcc) - 3,5 mA (220 Vca).
- Tiempos de respuesta muy bajos.
- Presión de operación: 1,2...10 bar.
- Se pueden utilizar con aire filtrado con 5 μ , seco o con mínima lubricación
- Permiten largos períodos de permanencia a solenoide exitado (100% ED) sin elevar temperatura al conjunto.
- Estas válvulas no son sensibles a cercanías de campo magnético, especiales para dispositivos de soldadura.
- Estas válvulas tienen además la ventaja de poder trabajar en equipos "NON STOP". Estos son equipos que trabajan normalmente con las fuentes de suministro de energía principales, pero que pueden ser transferidos a fuentes secundarias de batería o energía solar si la energía de la fuente principal se interrumpe.
- Ventaja de modelo multitensión, ideal para los fabricantes de máquinas que exportan a diferentes países. No necesitan diferentes modelos de válvulas con diferentes tensiones. Un sólo modelo multitensión simplifica fabricación y stock de repuestos.
- Se eliminan los daños causados a la electroválvula por conectar con la tensión o polaridad incorrecta.
- Montaje norma CNOMO y ficha de conexión DIN 43650-A.
- Se deben utilizar con aire filtrado a 5m sin lubricación.

Aplicaciones

- Máquinas que tienen gran cantidad de electroválvulas para reducir ampliamente el consumo.
- Utilización en múltiples aplicaciones de posicionado neumático.
- Permite operar válvulas a distancia por radiofrecuencia teniendo como fuente de energía baterías cargadas con paneles solares. Estas aplicaciones son muy utilizadas en operaciones a control remoto de plantas almacenadoras de gas natural. Así se pone de manifiesto la mínima energía de consumo, seguridad intrínseca y no generación de calor.

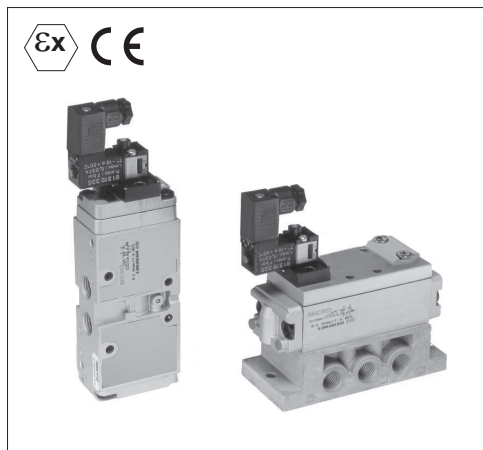


OFF



ON

Tipo.....	Operador de mando electroneumático, 3/2 normal cerrado, con modo de protección de seguridad intrínseca
Montaje.....	Válvulas series SB1, EN1, CH1, CH3, VS1, VS2, VS3 y AZ (otras series consultar)
Conexión ED	100%
Presión del trabajo.....	1...7 bar
Actuador manual	Monoestable
Protección	IP 65 (con la ficha colocada y ajustada)
Clase de aislación	F (IEC 85)
Normas.....	EN 50014, EN 50020, EN 50284 y EN 50281-1, Tipo EEx ia II C T6
Homologaciones.....	Certificación del Laboratoire Central des Industries Electriques LCIE 02 ATEX 6122X
Aplicaciones	Recomendadas para aplicaciones en ambientes peligrosos de industrias químicas, petroleras, gasíferas, mineras, etc



2



Tipo.....	Operador de mando electroneumático, 3/2 normal cerrado, con modo de protección encapsulado "m"
Montaje.....	Válvulas series SB0, SB1, EN1, CH1, CH3, VS1, VS2, VS3 y AZ (otras series consultar)
Conexión ED	100%
Presión del trabajo.....	0,5...8 bar
Actuador manual	Según modelo de válvula
Protección	IP 66 (con la ficha colocada y ajustada)
Clase de aislación	F (IEC 85)
Normas.....	EN 50014 y EN 50028, Tipo EEx m II 2G T4/T5
Homologaciones.....	Certificación CESI 02 ATEX 142X -Organismo CESI 0722 con notificación CESI 03 ATEX 075Q
Aplicaciones	Recomendadas para aplicaciones en ambientes peligrosos de industrias químicas, petroleras, gasíferas, mineras, etc



Para más características de los solenoides, ver página 2.7.1.1 y 2.7.2.1

Tipo.....	Cabeza de mando electroneumático, 3/2 normal cerrada, ancho 15 mm
Actuador manual	Monoestable
Presión de trabajo	0...8 bar
Diámetro de pasaje	0,8 mm
Caudal a 6 bar.....	16 l/min
Fluidos.....	Aire comprimido o gases neutros, filtrados a 50 µ, sin lubricación
Conexión ED	100%
Mando eléctrico	ISO 15218
Protección.....	IP 65 (con la ficha colocada y ajustada)
Temperatura ambiente....	-10...50 °C (14...122 °F)
Tiempo de respuesta.....	5 - 15 ms
Clase de aislación	F (CEI 85)



Tensión	Potencia	MiCRO
220/230 V 50/60 Hz	3 VA	0.200.000.901
110V 50/60Hz	3 VA	0.200.000.902
24V 50/60Hz	3 VA	0.200.000.903
24 Vcc	1 W	0.200.000.923
12 Vcc	1 W	0.200.000.913

Ficha de conexión 15 con indicador luminoso

Zócalo girable cada 90°

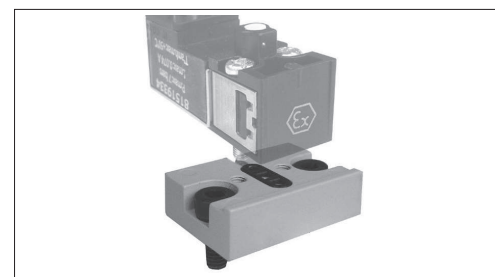
Tensión	Color del LED	MiCRO
220 Vca	rojo	0.200.001.220
110 Vca	amarillo	0.200.001.221
24 Vca	Verde	0.200.001.222
12-24 Vcc	Verde	0.200.001.223



Placa de adaptación a base norma CNOMO

Descripción	MiCRO
Placa de adaptación	0.200.000.939

Se utiliza para aplicar estos solenoides a las válvulas series VS, CH y AZ, para usos donde se requiera bajo consumo eléctrico.



Tipo.....	Solenoides para electroválvulas, ancho 22 mm
Presión de trabajo	0,5...10 bar
Diámetro de pasaje	1,1 mm
Diámetro de tubo-guía....	8 mm
Fluidos.....	Aire comprimido o gases neutros, filtrados a 50 µ, con o sin lubricación
Variación de tensión	± 10%
Variación de frecuencia ..	± 10%
Conexión ED	100%
Protección.....	IP 65 (con la ficha colocada y ajustada)
Temperatura ambiente....	Máx. 50 °C (122 °F)
Temperatura del aire.....	-10...60 °C (14...140 °F)
Tiempo de respuesta.....	Aprox. 10 ms
Clase de aislación	H
Encapsulado.....	En resina epoxi
Homologaciones.....	CE



2

Tensión	Potencia	MiCRO
220V 50Hz - 240V 60Hz	11 VA	0.200.000.101
110V 50Hz - 120V 60Hz	11 VA	0.200.000.102
48V 50Hz - 48V 60Hz	10 VA	0.200.000.137
24V 50Hz - 24V 60Hz	10 VA	0.200.000.103
12V 50Hz - 12V 60Hz	9 VA	0.200.000.104
190 Vcc	9 W	0.200.000.109
110 Vcc	7 W	0.200.000.110
48 Vcc	8 W	0.200.000.111
24 Vcc	4 W	0.200.000.112
12 Vcc	4 W	0.200.000.113

Ficha de conexión 22

Tensión	Color del LED	MiCRO
220 Vca	Rojo	0.200.001.215
110 Vca	Amarillo	0.200.001.216
24/48 Vca	Verde	0.200.001.218
24 Vcc	Verde	0.200.001.217
12 Vcc	Verde	0.200.001.219
2 contactos + tierra	sin indicador	0.200.000.138



Zócalo girable 180°

Tubo guía completo y conexión de escape

Tensión	MiCRO
Tubo guía completo	0.200.000.124
Conexión de escape	0.200.000.140

La conexión de escape posee rosca hembra M5.



Tipo.....	Solenoides para electroválvulas, ancho 22 mm
Presión de trabajo	0,5...10 bar
Diámetro de pasaje	1,1 mm
Diámetro de tubo-guía....	9 mm
Fluidos.....	Aire comprimido o gases neutros, filtrados a 50 µ, con o sin lubricación
Variación de tensión	± 10%
Variación de frecuencia ..	± 10%
Conexión ED	100%
Protección.....	IP 65 (con la ficha colocada y ajustada)
Temperatura ambiente....	Máx. 50 °C (122 °F)
Temperatura del aire.....	-10...60 °C (14...140 °F)
Tiempo de respuesta.....	Aprox. 10 ms
Clase de aislación	H
Encapsulado.....	En resina epoxi
Homologaciones.....	CE



Tensión	Potencia	MiCRO
220V 50/60Hz	6 VA	0.200.001.201
110V 50/60Hz	4,5 VA	0.200.001.202
48V 50/60Hz	8 VA	0.200.001.208
24V 50/60Hz	4,5 VA	0.200.001.203
24 Vcc	4,5 W	0.200.001.212
12 Vcc	4,5 W	0.200.001.213

Ficha de conexión 22 con LED - Global Class

Tensión	Color del LED	MiCRO
220Vca	Rojo	0.200.001.215
110Vca	Amarillo	0.200.001.216
24/48Vca	Verde	0.200.001.218
24Vcc	Verde	0.200.001.217
12Vcc	Verde	0.200.001.219

Zócalo girable 180°



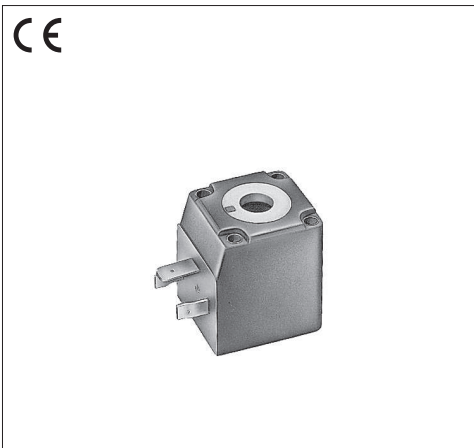
Tubo guía completo Global Class

MiCRO	
Tubo guía completo GC	0.200.001.214

La conexión de escape del tubo guía posee rosca hembra M5.



Tipo.....	Solenoides para electroválvulas, ancho 32mm
Presión de trabajo	0,5...10 bar (otras presiones según versión de válvula)
Diámetro de pasaje	2 mm (otros diámetros según versión de válvula)
Fluidos	Aire comprimido o gases neutros, filtrados a 50 µ, con o sin lubricación
Variación de tensión	± 10%
Variación de frecuencia ..	± 10%
Conexión ED	100%
Protección.....	IP 65 (con la ficha colocada y ajustada)
Temperatura ambiente....	Máx. 50 °C (122 °F)
Temperatura del aire.....	-10...60 °C (14...140 °F)
Conexión	DIN 43650-A
Tiempo de respuesta.....	Aprox. 10 ms
Clase de aislación	H
Encapsulado.....	En resina epoxi
Homologaciones.....	CE



Tensión	Potencia	MiCRO	Tensión	Potencia	MiCRO
220V 50Hz - 240V 60Hz	18 VA	0.200.000.001	12V 60Hz	23 W	0.200.000.008
110V 50Hz - 120V 60Hz	18 VA	0.200.000.002	190 Vcc	9 W	0.200.000.009
48V 50Hz - 48V 60Hz	23 VA	0.200.000.037	110 Vcc	9 W	0.200.000.010
24V 50Hz	18 VA	0.200.000.003	48 Vcc	10 W	0.200.000.011
12V 50Hz	23 VA	0.200.000.004	24 Vcc	7 W	0.200.000.012
24V 60Hz	18 VA	0.200.000.007	12 Vcc	10 W	0.200.000.013

Ficha de conexión 32 DIN 43650-A

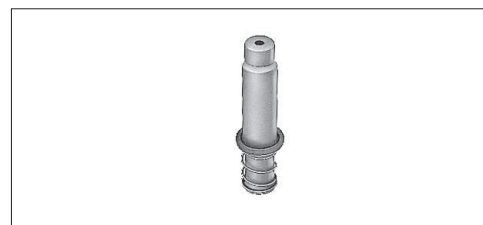
Zócalo girable 90°

Descripción	MiCRO
2 contactos + tierra	0.200.000.038
3 contactos + tierra	0.200.000.039



Tubo guía completo y conexión de escape

Aplicable a las siguientes válvulas				Código del tubo guía	
0.210.002.332	0.210.002.354	0.210.002.432	0.210.002.454	0.200.000.024	
0.210.002.532	0.210.002.554	0.210.002.632	0.210.002.654		
0.210.002.732	0.210.002.754	0.210.002.832	0.210.002.854		
0.210.002.932	0.210.002.954	0.210.003.032	0.210.003.054		
0.210.003.132	0.210.003.154	0.210.003.232	0.210.003.254		
0.210.003.332	0.210.003.354	0.210.003.432	0.210.003.454		
0.210.005.211	0.210.005.511	0.210.006.711	0.240.000.154		
0.240.000.155	0.240.000.176	0.240.000.177			
0.210.005.111	0.210.005.411	0.210.006.611			0.200.000.023
0.210.005.311	0.210.005.611	0.210.006.811			0.200.000.025
0.210.004.511	0.210.004.811	0.210.005.711	0.210.006.011		0.200.000.026
0.210.004.611	0.210.004.911	0.210.005.811	0.210.006.111		0.200.000.027
0.210.004.711	0.210.005.011	0.210.005.911	0.210.006.211		0.200.000.028
0.210.003.911	0.210.004.011	0.210.004.111	0.210.004.211		0.200.000.030
0.210.004.311	0.210.004.411	0.210.006.311	0.210.006.411		
0.210.006.511	0.210.007.511				
0.210.006.911	0.210.007.011	0.210.007.111		0.200.000.032	
0.210.007.211	0.210.007.311	0.210.007.411		0.200.000.035	



Descripción	MiCRO
Conexión de escape G1/8"	0.200.000.040